



Produkt·Information

Röntgentisch "MultiVet"

Garantiert ein bequemes und leichtes Arbeiten

Kurzbeschreibung

- Röntgengenerator stufenlos verstellbar und schwenkbar
- Vielfältige Einsatzmöglichkeiten (Vertikal-, Horizontal- und Schrägaufnahmen)
- Modul für Aufnahmen am stehenden Tier
- Rasteraufnahmen mit allen Kassettenformaten möglich
- Kassettenschublade mit Röntgen-gerät verbunden und läuft in der horizontalen Ebene mit
- Optional: Größenverstellbare HD-Fixierkrippe aus Kunststoff
- Maße
 Tischplatte: 155,5 x 67,5 cm
 Arbeitshöhe: 73,0 cm
- Platzbedarf für den MultiVet:
Höhe: von 230 bis 250 cm (abhängig von Aufnahme-system und Raumhöhe)
Länge: 180 cm
Breite: 80 cm (135 cm inkl. Tischverlängerung)

Der Röntgentisch MultiVet ist für Untertisch- und Obertischaufnahmen geeignet und ermöglicht dem Tierarzt durch seine vielfältigen Einsatzmöglichkeiten (Vertikal-, Horizontal- und Schrägaufnahmen) ein bequemes und leichtes Arbeiten. Die Aufhängung für das Röntgen-

gerät ist über eine Stativstange mit der Kassettenschublade verbunden, sodass die Kassettenschublade mit dem Gerät in der Horizontalen mitläuft und somit der zu röntgende Patient für die richtige Positionierung nahezu nicht verschoben werden muss.



(ohne Röntgengenerator) →

Röntgentisch "MultiVet"

Die Kassettenschublade ist so konzipiert, dass Kassetten jeder Größe (bis maximal 35 x 43 cm) in die Untertischschublade eingebracht werden können und jeweils auf die Mittellinie des Tisches in Längsrichtung zentriert werden. Dies ermöglicht mit nur einem Raster, das über der Kassette unabhängig von dieser eingeschoben und fixiert werden kann, Rasteraufnahmen mit allen Kassettenformaten. Das Röntgengerät kann in jeder Richtung und jedem Winkel verstellt werden, sodass auch Aufnahmen am stehenden Patienten, Schrägaufnahmen etc. möglich sind. Zudem lässt sich durch ein entgegenwirkendes Ausgleichsgewicht der Film-Fokusabstand einfach und

stufenlos verstellen, dabei bleibt das Röntgengerät in jeder Position stehen. Seitlich am Röntgentisch MultiVet befindet sich eine weitere drehbare Kassettenthalterung für diverse Kassettenformate, die für Horizontalaufnahmen bzw. Aufnahmen am stehenden Tier auf eine Höhe von 50 cm über der Tischoberfläche hochgefahren werden kann. Die Kassettenthalterung kann dementsprechend ein gleich dimensioniertes Streustrahlenraster aufnehmen. Die Position dieser Kassettenthalterung kann in der Querachse und in der Höhe variiert werden.

Weiterhin ermöglicht eine hochklappbare Tischplatte in der Größe 55 x 50 cm noch mehr Möglich-

keiten der idealen Positionierung des Patienten. Der MultiVet besteht aus eloxiertem Aluminium. Die aus einem strahlendurchlässigen, weißen Kunststoff bestehende Tischplatte ist leicht zu reinigen und desinfektionsmittelbeständig.

Maße Tischplatte: 155,5 x 67,5 cm, Arbeitshöhe: 73 cm

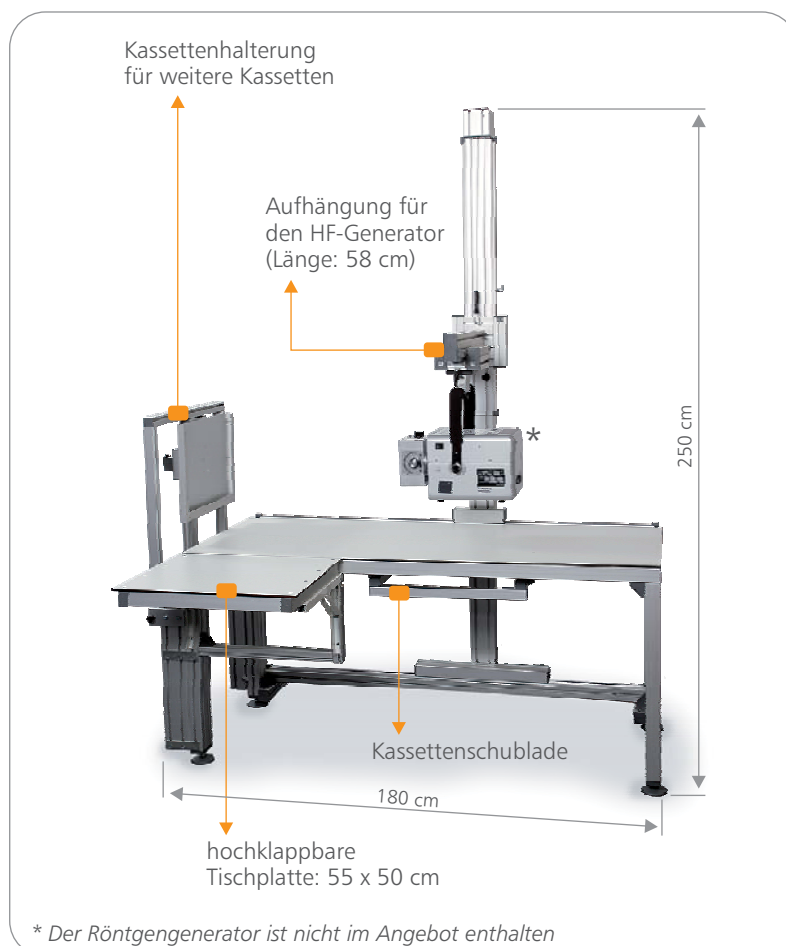
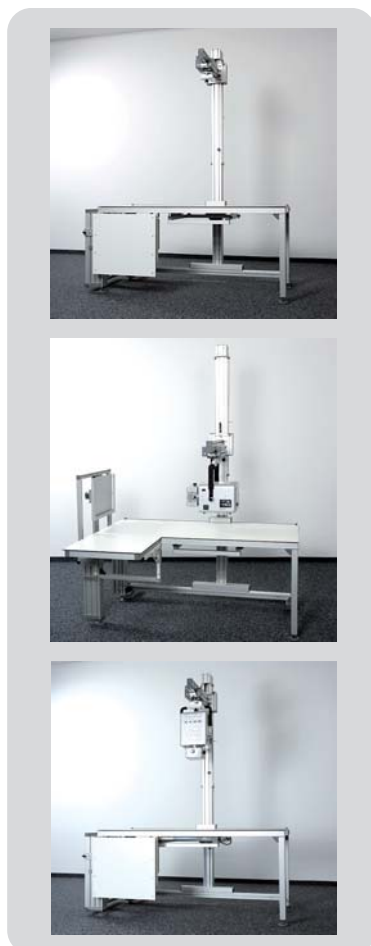
Platzbedarf für den Multivet:

Höhe: von 230 bis 250 cm (abhängig von Aufnahmesystem und Raumhöhe)

Länge: 180 cm

Breite: 80 cm (135 cm inkl. Tischverlängerung)

Optional ist für den MultiVet ein Schichtdickmesser und eine passende Fixierkrippe erhältlich.



Technische Änderungen vorbehalten.

Der Herausgeber ist um Richtigkeit und Aktualität der bereitgestellten Informationen bemüht. Die Angaben über technische Inhalte basieren jedoch auf den aktuellen Erkenntnissen und unterliegen der ständigen Weiterentwicklung. Der Herausgeber übernimmt deshalb allein auf Basis dieser Werbedrucksache keine Gewähr für die Aktualität, Richtigkeit und Vollständigkeit der bereitgestellten Informationen.

Alle dargestellten Logos, Bilder und Grafiken sind Eigentum der entsprechenden Firmen und unterliegen dem Copyright der entsprechenden Lizenzgeber. Sämtliche auf diesen Seiten dargestellten Fotos, Logos und Texte, die Eigenentwicklungen von uns sind oder von uns aufbereitet wurden, dürfen nicht ohne unser Einverständnis kopiert oder anderweitig genutzt werden. Alle Rechte vorbehalten.

Stempel des Händlers