



OR Technology

Le système «Économique»
et complet de radiographie
numérique vétérinaire

Amadeo V nano II

- **Générateur de rayons X haute fréquence de 5,6 kW**
Directement intégré dans la table et équipé d'un collimateur rotatif lumineux et d'un tube à double focale 0.6mm et 1.8 mm
- La table dispose d'un **plateau flottant** (4 directions) sans rebords et avec une grande amplitude de mouvement
- Alimentation par **prise électrique standard** (230V~/10A) – aucune modification majeure du système électrique n'est nécessaire
- Un **tiroir** de rangement spacieux est intégré à la table pour les accessoires de contention, gants, lunettes...



Amadeo V nano II

Répond à tous vos besoins et exigences :

Générateur de rayons X facile à utiliser via un écran tactile



Générateur haute fréquence avec suspensions (sans vibrations) et un collimateur lumineux rotatif



Le générateur permet de radiographier tous les petits animaux



Clamps pour fixer les sangles de contention



Plateau flottant à 4 directions

Plateau de table entièrement plat sans pied



Un grand tiroir est intégré dans la table avec 2 compartiments pour les petits accessoires, les aides au positionnement, etc.

Raccordement à une prise électrique standard (230V~/10A)



Avantages spécifiques

Excellent : capteur plan de haute qualité composé d'un scintillateur au iodure de césium (CsI) et permet d'obtenir des clichés d'excellente qualité même à faible dose de rayons X.

Optimal : une grille amovible est disponible en option pour une meilleure qualité d'images

Intuitif : le logiciel d'acquisition OR Technology est intuitif et comprend un module de mesures spécifiques vétérinaires ainsi que la commande du générateur.

Efficace : communique avec votre logiciel de gestion clients- Les données « patients » sont accessibles

Évolutif : configuration simple pour une communication avec des postes de travail supplémentaires y compris l'utilisation d'une tablette ou d'un ordinateur.

D'actualité : prise en charge de la norme DICOM la plus récente - connexion à toutes les solutions PACS

Économique : association simple à une solution PACS qui permet l'importation d'images de toutes les sources DICOM et une disponibilité sur tous les postes de travail.

Propreté : nettoyage et désinfection faciles

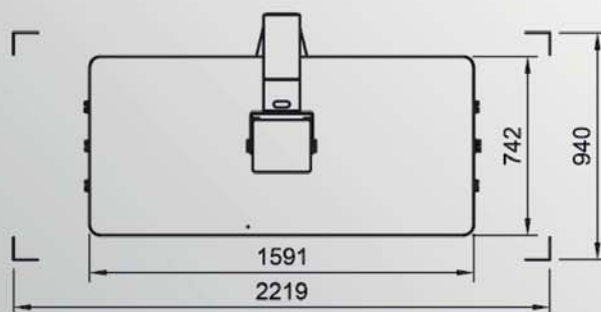
Design : éclairage indirect et agréable de la salle d'examen par des bandes LED entre les tiroirs



Plus d'informations sur
Amadeo V nano II :
www.or-technology.fr

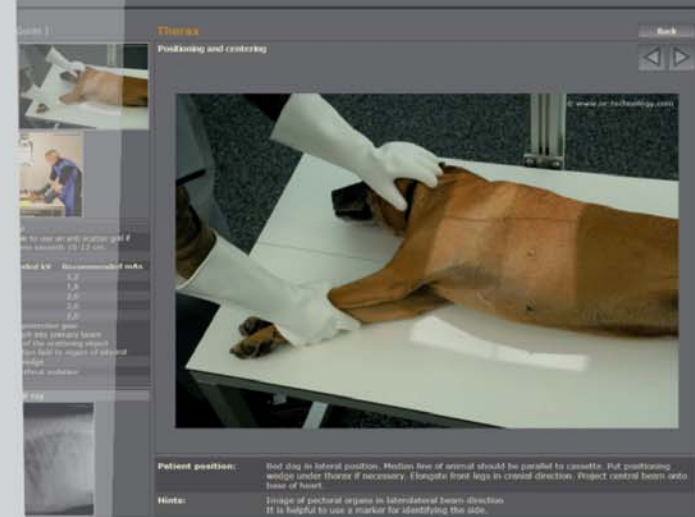


Plateau flottant à 4 directions permettant de grandes amplitudes de mouvements avec des freins très silencieux.



Avantages d'un logiciel d'acquisition professionnel

- Interface utilisateur graphique (GUI) moderne utilisable sur écran tactile pour garantir un travail rapide et efficace et un flux de travail fluide.
- Saisie des données du patient peuvent être saisies manuellement ou via DICOM Worklist, BDT/GDT, HL7 ou d'autres protocoles.
- Utilisation des protocoles DICOM pour le transfert direct vers les logiciels de gestion de clientèle (HIS/RIS).
- Plus de 200 incidences et de nombreux ajustements sont pré-programmés et possibilité de configurer de nouveaux protocoles.
- Enregistrement rapide et sûr des patients en urgence permettant à l'utilisateur de passer d'un examen à l'autre, par exemple pour éviter de repositionner le patient fréquemment.
- Permet à l'utilisateur d'ajouter ultérieurement des images à un examen, même après la fin de cet examen
- Outils spéciaux pour la médecine vétérinaire, tels qu'une boîte de dialogue supplémentaire pour les données du patient et du propriétaire, la mesure intégrée de la dysplasie de la hanche, le MMP, le TTA, le TPLO et le score cardiaque vertébral (Buchanan), des filtres d'image spéciaux, un fonctionnement multi-générateurs pour alterner entre les systèmes radiographiques mobiles et stationnaires et bien plus encore...
- Guide de positionnement radiographique entièrement intégré pour chaque examen, comprenant des notes détaillées, des photos et les clichés radiographiques correspondant.
- Adapté aussi à une utilisation en médecine dentaire, par exemple avec un capteur dentaire numérique ou un système CR dentaire



Composants standards d'Amadeo V nano II

Générateur associé
au capteur
Csl 14" x 17"

**Amadeo
V-DR nano II**

Générateur associé
au capteur
Csl 17" x 17"

**Amadeo
V-DR nano II**

Générateur associé
à un système à
cassettes ou à un
capteur plan existant
(sans contrôle du
générateur)

**Amadeo
V-AX nano II**

Générateur HF et tube de rayons X

- Puissance : 5,6 kW
- 40 kV - 125 kV (paliers de 1 kV)
- Tube à double focale : 0.6/1.8 mm
- Collimateur rotatif
- Alimentation : 220-240 V monophasé sur prise standard

Statif et table

- SID fixe = 105 cm
- Collimateur rotatif à lumière LED
- Plateau flottant à 4 directions permet de grandes amplitudes de mouvements avec des freins très silencieux.
- Grande surface de table entièrement plate (L: 1591 x l : 742 mm x h: 839 mm) sans rebords avec un plateau résistant aux rayures.
- Un tiroir intégré pour les accessoires de contention, de positionnement...
- Clamps de fixation de sangles de contention présents de chaque côté de la table
- Éclairage indirect agréable de la salle d'examen par des bandes LED entre les tiroirs
- Conception stable et durable de tous les composants
- Pédale de déclenchement à 2 niveaux (préparation / tir)
- Poids : 185 kg environ



Capteur plan au Csl 35 c x 43 cm

- Excellente qualité d'image même à faible dose de rayons X
- D'autres tailles et résolutions sont disponibles

[exemple]



Capteur plan au Csl 43 c x 43 cm

- Excellente qualité d'image même à faible dose de rayons X
- D'autres tailles et résolutions sont disponibles

[exemple]



Logiciel d'acquisition Amadeo V nano II

Pc d'acquisition avec écran tactile de 24 pouces (1920 x 1080 pixels). dicomPACS®DX-R est un logiciel d'acquisition professionnel avec une interface moderne et intuitive incluant tous les outils de lecture, mesures et de traitement d'images. dicomPACS®DX-R inclus un guide de positionnement radiographique complet multi-espèces et les fonctionnalités ci-dessous :

- dicomPACS®DX-R Generator Control
- dicomPACS®DX-R DICOM Worklist SCU + dicomPACS® Connect
- dicomPACS®DX-R DICOM Patient CD
- dicomPACS®DX-R Cognition Optimised Processing
- dicomPACS®DX-R DICOM Send SCU inkl. MPPS and Storage Commitment



Clamps de fixation

Clamps de fixation pour l'attache des sangles de contention et limiter les personnes présentes dans la salle.

Composants optionnels

- Déclencheur manuel
- Grille pour capteur plans 17" x 17" (200LPI)

Spécifications sujettes à révision sans préavis

L'éditeur s'efforce de fournir des informations correctes et à jour. Les spécifications fournies sont basées sur les connaissances actuelles et sont sujettes à révision sans préavis. Cette brochure est susceptible d'être corrigée. L'éditeur n'assume aucune responsabilité quant à la mise à jour, l'exactitude et l'exhaustivité des informations.

Tous les logos, images et graphiques fournis sont la propriété de l'entreprise concernée et sont soumis aux droits d'auteur du concédant. L'utilisation, la diffusion, la distribution ou la copie des images, logos ou textes compilés ou traités par l'éditeur sont soumises à notre accord écrit. Tous droits réservés.

OR Technology

www.or-technology.com | **X-perts in X-ray**



Headquarters:

OR Technology (Oehm und Rehbein GmbH), 18057 Rostock, Germany, Neptunallee 7c
Tel. +49 381 36 600 500, Fax +49 381 36 600 555
www.or-technology.com, info@or-technology.com

OR Technology UK: Celtic SMR Ltd., Frederick House, Hayston View, Johnston
Haverfordwest, Pembrokeshire SA62 3AQ, United Kingdom
www.celticsmr.co.uk, sales@celticsmr.co.uk

OR Technology France:

www.or-technology.fr, info@or-technology.fr

Contact: +33 (0)9 83 36 70 54



Distributeur partenaire