

Für den Einsatz in der Veterinärmedizin
und im Industriebereich (NDT)

Bestell-Nr. XD8700

CMOS-Dental- Detektor mit USB-Schnittstelle

Der CMOS-Dental-Detektor wurde für die allgemeine Röntgendiagnostik im Veterinär- und Industriebereich (NDT) entwickelt. Durch den Einsatz einer Faseroptikplatte und eines CsI-Szintillators werden sowohl eine hohe Bildqualität als auch eine lange Lebensdauer garantiert. Der Detektor verfügt über eine USB-Schnittstelle und ist staub- und wasserdicht (vergleichbar mit IP67).

- 20 Lp/mm, 26 x 34 mm, 1300 x 1700 Pixel Auflösung
- Technologie: CMOS
- Pixelgröße: 20 x 20 μm
- Photodiode: außerhalb des aktiven Bereichs platziert, um die Röntgenbestrahlung zu überwachen
- Abmessungen: 34,4 mm x 41,9 mm
- Anwendungen: Allgemeine Röntgenbildgebung und zerstörungsfreie Prüfung
- inklusive **dicomPACS® DX-R** Softwaretreiber

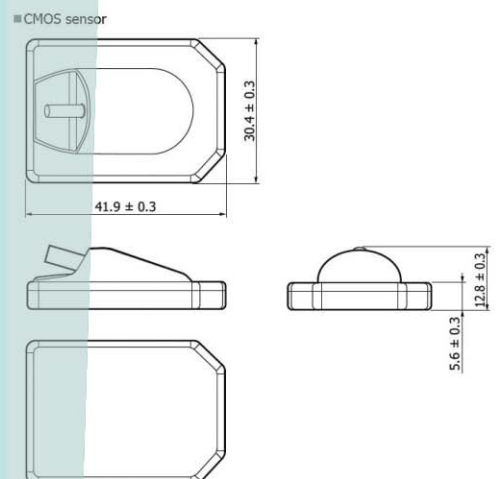
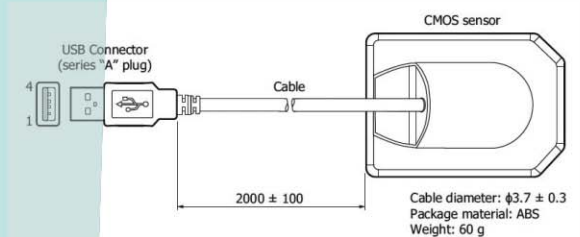
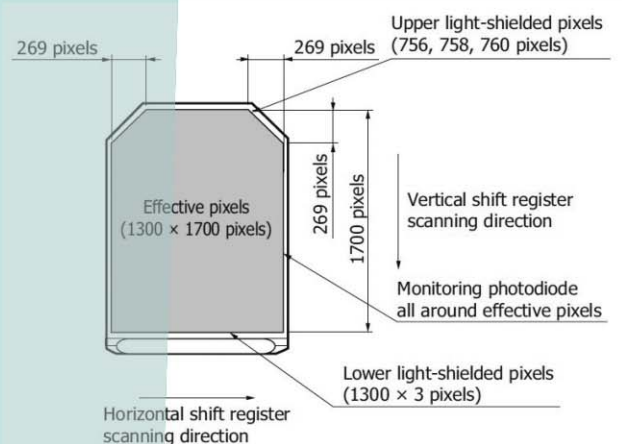
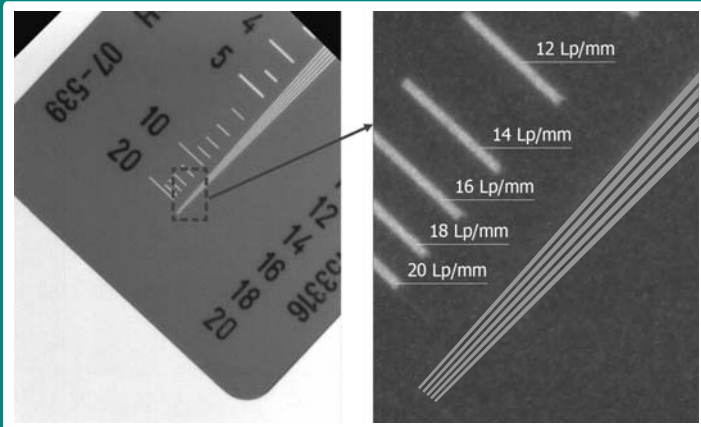


CMOS-Dental-Detektor mit USB-Schnittstelle

Spezifikation

Auflösung:	20 Lp/mm, 26 x 34 mm, 1300 x 1700 Pixel
Technologie:	CMOS
Szintillator Typ:	CsI
Bildgröße:	26 mm (H) x 34 mm (V)
Pixelgröße:	20 x 20 μ m
Photodiode:	außerhalb des aktiven Bereichs platziert, um die Röntgenbestrahlung zu überwachen
Robust:	wasserdicht (äquivalent zu IP67)
Betriebstemperatur:	0 bis +35 °C
Schnittstelle:	USB 2.0
Abmessungen:	30,4 mm x 41,9 mm
Anwendungen:	Allgemeine Röntgenbildgebung und zerstörungsfreie Prüfung
Gewährleistung:	12 Monate
Softwaretreiber:	dicomPACS®DX-R

Auflösung:



Ausführliche Informationen finden Sie unter www.oehm-rehbein.de

Technische Änderungen vorbehalten.

Der Herausgeber ist um Richtigkeit und Aktualität der bereitgestellten Informationen bemüht. Die Angaben über technische Inhalte basieren jedoch auf den aktuellen Erkenntnissen und unterliegen der ständigen Weiterentwicklung. Der Herausgeber übernimmt deshalb allein auf Basis dieser Werbedrucksache keine Gewähr für die Aktualität, Richtigkeit und Vollständigkeit der bereitgestellten Informationen.

Alle dargestellten Logos, Bilder und Grafiken sind Eigentum der entsprechenden Firmen und unterliegen dem Copyright der entsprechenden Lizenzgeber. Sämtliche auf diesen Seiten dargestellten Fotos, Logos und Texte, die Eigenentwicklungen von uns sind oder von uns aufbereitet wurden, dürfen nicht ohne unser Einverständnis kopiert oder anderweitig genutzt werden. Alle Rechte vorbehalten.

Oehm und Rehbein GmbH, 18057 Rostock, Germany, Neptunallee 7c
Info-Hotline: +49 381 36 600 600, www.oehm-rehbein.de, info@oehm-rehbein.de