

Für den Einsatz in der Human- und
Veterinärmedizin

Bestell-Nr. AP5300

Tragbares, batteriebetriebenes Röntgengerät **SIUI SR-8230S**

Der SIUI SR-8230S gewährleistet mit seinem geringen Gewicht und der einfachen Bedienung über Touchscreen eine benutzerfreundliche Handhabung. Zusätzlich mit einer integrierten Schnittstelle zur Verwendung des Röntgengerätes mit einem digitalen Röntgendetektor-System ausgestattet, garantiert dieser 5 kW-Generator vielfältige Einsatzmöglichkeiten in Praxis, Klinik und im ambulanten Bereich.

- Batteriebetrieben (keine 230 V)
 - 200 Aufnahmen bei voller Leistung oder Standby- Betrieb von > 8 Stunden
 - abnehmbar
 - Batterien in- und außerhalb des Generators aufladbar
 - externes AC/DC-Netzteil
- Touchscreen mit mehr als 300 voreingestellten Parametern für die Human- und Veterinärmedizin
- drehbarer Kollimator
- kompaktes und spritzwassergeschütztes Design
- Maße: 460 x 245 x 188 mm (netto)
- Gewicht: 13 kg (netto)



Tragbares, batteriebetriebenes Röntgengerät **SIUI SR-8230S**

Lieferumfang

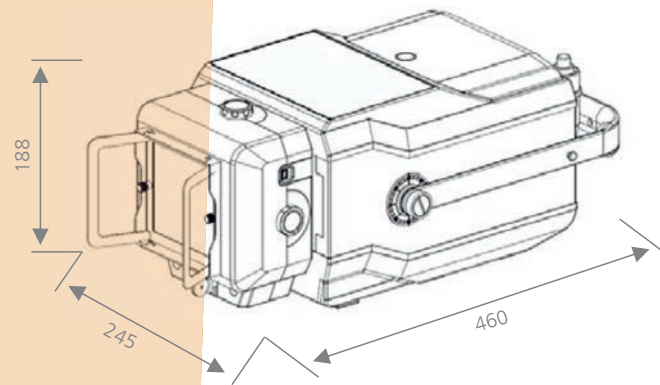
- Röntgengerät SIUI SR-8230S
- externes Netzteil
- 2-stufiger-Handscharter
- Generator-Tripod - zusammenklappbares, leichtes Stativ für eine flexible Positionierung (optional)

Kurzbeschreibung

- Mehrstufiges spritzwassergeschütztes Design gewährleistet eine hohe Bildqualität bei geringem Stromverbrauch und niedriger Strahlungsintensität
- Bedienung über Touchscreen mit mehr als 300 voreingestellten Parametern

Technische Daten

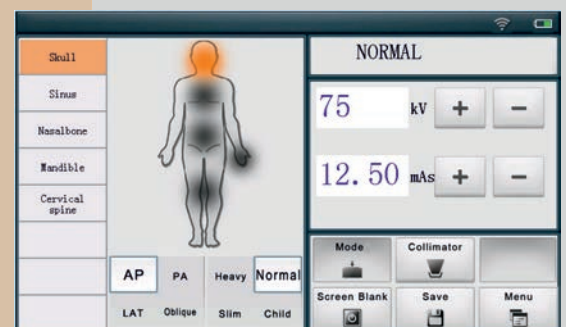
Construction	Monoblock unit with touch screen High-frequency technology
Power Supply	Built-in Battery
Max Power Output (kW)	5 kW
Tube Voltage(kV)	40~125 kV, 1 kV per step
Tube Current (mA)	10~100 mA
Current time product (mAs)	0.4~200 mAs
Working Frequency	≥50kHz
Focus spot (mm)	0.6 mm / 1.8 mm
Total Filtration	3 mm Al collimator included
Collimator	Continuously adjustable with cross indicator to determine the image receiving position (with optional rotation function)
Charging Time	2.5 h
Standby Time	≥8 h
Ingress Protection Rating	IP43
Size (L/W/H)	460 mm x 245 mm x 188 mm (Net) 650 mm x 362 mm x 412 mm (Gross)
Weight (KGS)	About 13 kg (Net) About 20 kg (Gross)



Ausführliche Informationen finden Sie unter www.oehm-rehbein.de

Technische Änderungen vorbehalten.

Der Herausgeber ist um Richtigkeit und Aktualität der bereitgestellten Informationen bemüht. Die Angaben über technische Inhalte basieren jedoch auf den aktuellen Erkenntnissen und unterliegen der ständigen Weiterentwicklung. Der Herausgeber übernimmt deshalb allein auf Basis dieser Werbedrucksache keine Gewähr für die Aktualität, Richtigkeit und Vollständigkeit der bereitgestellten Informationen. Alle dargestellten Logos, Bilder und Grafiken sind Eigentum der entsprechenden Firmen und unterliegen dem Copyright der entsprechenden Lizenzgeber. Sämtliche auf diesen Seiten dargestellten Fotos, Logos und Texte, die Eigenentwicklungen von uns sind oder von uns aufbereitet wurden, dürfen nicht ohne unser Einverständnis kopiert oder anderweitig genutzt werden. Alle Rechte vorbehalten.



Screenshot (Beispiel Humanmedizin)

Unternehmenszentrale: Oehm und Rehbein GmbH, 18057 Rostock, Germany, Neptunallee 7c
 Info-Hotline: +49 381 36 600 600, www.oehm-rehbein.de, info@oehm-rehbein.de
OR Technology UK: Celtic SMR Ltd., Frederick House, Hayston View, Johnston, Haverfordwest, Pembrokeshire SA62 3AQ, United Kingdom, www.celticsmr.co.uk, sales@celticsmr.co.uk