



Bestell-Nr. AV1910 / AV1111 / AV1130

Amadeo V

Röntgen-Komplett-system für Kleintiere mit Röntgentisch

Die professionelle Lösung mit Patienten-lagerungstisch inkl. schwimmender Tischplatte, betrieben mit 380V Drehstrom bei 50 kW

Das **Amadeo V** wurde speziell für die Bedürfnisse in der Veterinärpraxis konzipiert und umfasst alle notwendigen Komponenten und Funktionen für das digitale Röntgen ohne Kassetten - wie Patientenlagerungstisch mit schwimmender Tischplatte, Generator, Röntgendetektor, PC und die **dicomPACS®DX-R** Akquisitions- und Befundsoftware. Die Software übernimmt sämtliche Funktionen zum Betrieb des Röntgensystems. Die kompakte Bauweise des **Amadeo**-Systems gestattet eine Montage auf engstem Raum. Der Röntgenerators ist platzsparend direkt im Röntgentisch integriert. Die Anlage bietet eine sehr gute Handhabung und Flexibilität für verschiedene Aufnahmetechniken.

Das **Amadeo V**-Röntgensysteme sind in drei Varianten verfügbar:

- **Amadeo V-DR** mit fest eingebautem CsI-Röntgendetektor 17" x 14" (Aufnahmefläche 43 x 36 cm)
- **Amadeo V-DR** mit fest eingebautem CsI-Röntgendetektor 17" x 17" (Aufnahmefläche 43 x 43 cm)
- **Amadeo V-AX** System für den Einsatz von Film/CR-Kassetten



Systemvorteile

Ökonomisch: überschaubare Kosten für modernste, digitale Röntgentechnologie

Komfortabel: schwimmende Tischplatte mit sehr leisen Bremsen – großzügige Fahrwege

Bequem: kein lästiges Transportieren von Kassetten zum Speicherfoliensystem erforderlich – Wartezeiten am Gerät entfallen

Platzsparend: Röntgengenerator ist platzsparend direkt im Tisch integriert – keine zusätzlichen Kabelkanäle bzw. Stellplatz für den Generator nötig

Effizient: Integration in Ihr bestehendes Praxisverwaltungssystem – Patientendaten per Knopfdruck

Exzellent: hochwertiger Röntgendetektor auf Basis eines Cäsium-Jodid (CsI) Szintillators – beste Bildqualität auch bei niedrigen Röntgendosiswerten

Bedienerfreundlich: selbsterklärende Oehm und Rehbein-Akquisitionsoftware (**dicomPACS® DX-R**) inklusive kostenlos nutzbarer Spezialmessfunktionen

Schnell: kurz nach dem Auslösen (6 bis 8 sek) steht die Röntgenaufnahme bereits zur Verfügung

Durchdacht: integrierter Röntgenhelfer (für Untersuchungen von Katzen und Hunden)

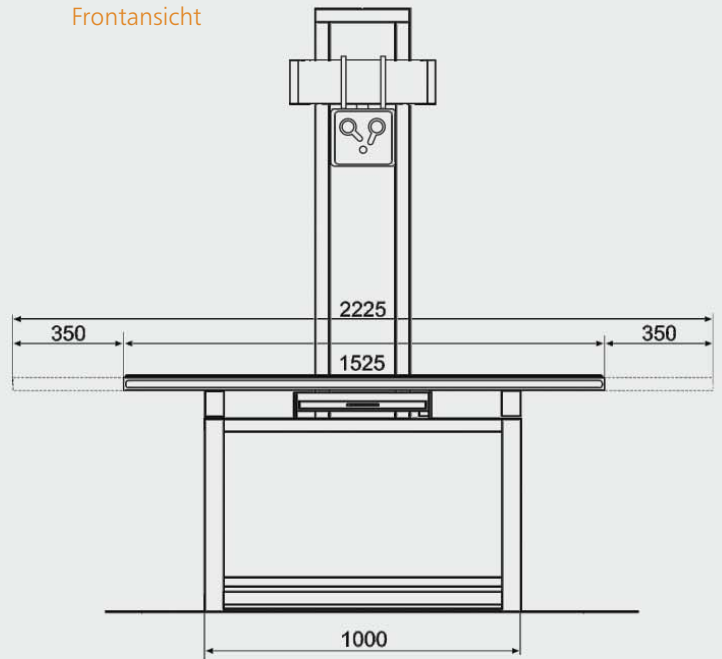
Einzigartig: Spezialvermessungsfunktionen, wie z. B. HD-Vermessung, TTA, TPLO und Herzvermessung, als auch Makros für wiederkehrende Untersuchungsabläufe



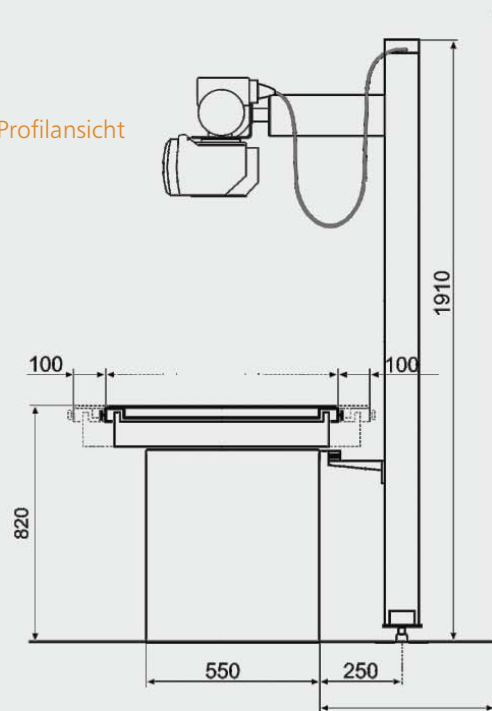


Maße des Komplettsystems

Frontansicht



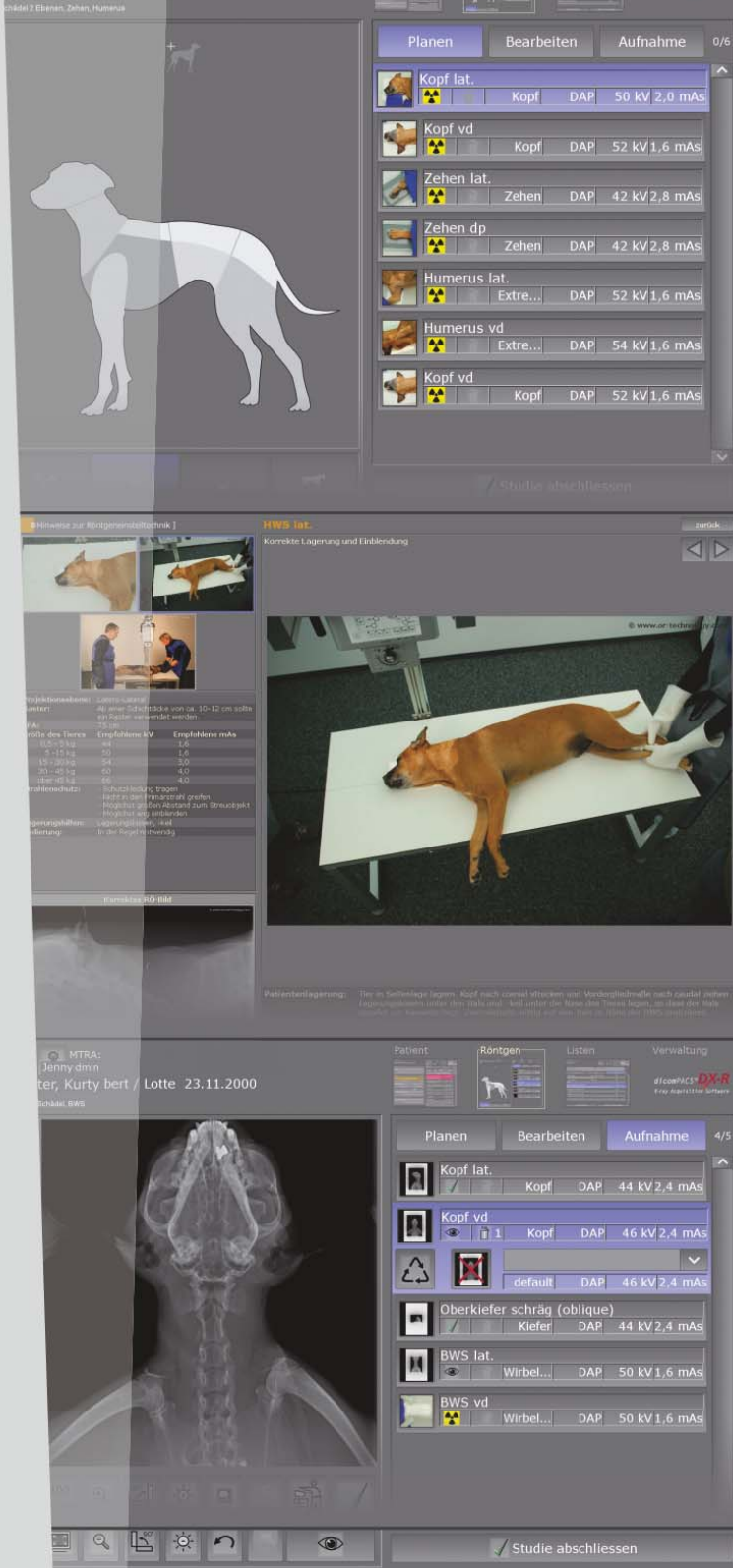
Profilansicht



Ausführliche Informationen zum **Amadeo V** finden Sie unter www.oehm-rehbein.de

Vorteile der professionellen Akquisitionsoftware

- Moderne grafische Bedienoberfläche (GUI) - adaptierbar für nahezu **beliebige Sprachversionen**, per **Touchscreen** bedienbar - das garantiert ein schnelles und effizientes Arbeiten und einen optimalen Arbeitsablauf
- Übernahme der Patientendaten über **DICOM Worklist**, **BDT/GDT**, HL7 oder andere Protokolle - eine manuelle Erfassung ist ebenfalls möglich
- Verwendung von **DICOM Procedure Codes** zur Übergabe aller relevanten Daten für eine Untersuchung direkt aus dem angeschlossenen Patientenmanagementsystem (HIS/RIS)
- Freie Konfiguration** der im System bereits enthaltenen Körperregionen (Bodyparts) mit mehr als **200 Projektionen** und unzähligen Einstellungsvarianten für den Bereich der Veterinärmedizin
- Sichere und schnelle **Erfassung von Notfallpatienten** sowie **Wechsel zwischen den geplanten Untersuchungen** eines Patienten möglich, damit dieser ggf. weniger häufig umgelagert werden muss
- Ermöglicht das **nachträgliche Hinzufügen von Aufnahmen** zu einer Untersuchung, auch wenn diese bereits abgeschlossen ist
- Spezielle Funktionen für den Veterinärbereich, wie z. B. eine besondere Erfassungsmaske für Patienten- und Halterdaten, integrierte **MMP- und HD-Vermessung**, **spezielle Bildfilter**, **TPLO**, **TTA**, **Herzvermessung nach Buchanan**, **Distraktionsindex**, **Multi-Generatorbetrieb** für den Wechsel zwischen mobilen und stationären Röntgenanlagen und vieles andere mehr...
- Voll **integrierter, multimedialer Röntgenhelfer** zur richtigen Einstelltechnik für jede Untersuchung im Veterinärbereich inkl. vieler Hinweise, Fotos und korrekter Röntgenbilder
- Erlaubt den Einsatz im Dentalbereich, z. B. eines Digital-Zahnsensors oder eines Dental CR-Systems



Standard-Komponenten des Amadeo V-Systems

Amadeo V-DR

DR-System mit
fest eingebautem
Flatpanel

Amadeo V-AX

System für den Einsatz
von Film/CR-Kassetten
ohne Generatorsteuerung

HF-Generator

32 kW Generatorleistung (max. 400 mA, 40 - 125 kV, 0,5 - 500 mAs)

Röntgenstativ mit Tisch

- Schwimmtischsystem mit großzügigen Verfahrwegen und lautlosen elektromechanischen Bremsen
- Große Tischfläche (152 x 72 cm) mit kratzfester Tischplatte
- Röntgenstativ mit festem FFA = 100 cm
- Lichtvisierblende mit Halogenbeleuchtung, auch über Bremsleiste anschaltbar
- Motorisierte Buckylade für Schwingraster
- Herausnehmbares Schwingraster
- Stabile Konstruktion mit hoher Tragkraft des Tisches
- Stabile und langlebige Ausführung aller Komponenten
- Fußschalter, 2-stufig aus Metall



Röntgenröhre 125 kVp

1,0 / 2,0 mm oder 0,6 / 1,2 mm

Kollimator, symmetrisch

mit fokussnahen und -fernen Bleilamellen, mit Halogen- oder LED-Ausleuchtung, manuell anzuschalten über Bremsleiste, verlängerte Leuchtdauer (ca. 2,5 min)

Motorisierte Bucky mit herausnehmbarem Schwingraster

Direkt-Radiographie-Detektor 35 cm x 43 cm

Exzellente Bildqualität auch bei geringer Strahlendosis

- Szintillator basierend auf amorphem Silizium (a-Si) mit Cäsiumjodid (CsI) - dicke Ausführung für eine höhere DQE
- Aufnahmefläche 43,3 x 35,5 cm (17" x 14")
- Pixeldichte 154 µm
- Pixelmatrix 2.816 (h) x 2.304 Pixel (v) (6,5 Mio. Pixel)



Direkt-Radiographie-Detektor 43 cm x 43 cm

- Detektor basierend auf amorphem Silizium (a-Si) mit Caesiumjodid (CsI) Szintillator
- Exzellenter Bildqualität auch bei geringer Strahlendosis (hohe DQE)
- Aufnahmefläche 43,2 x 43,2 cm (17" x 17")
- Pixeldichte 100 µm
- Pixelmatrix 4.320 (h) x 4.320 Pixel (v) (18,5 Mio. Pixel)



Bedienung über **dicomPACS® DX-R**

Akquisitionsconsole

Mini-PC mit 23" Touchscreen-Monitor, 1920 x 1080 Pixel inklusive **dicomPACS® DX-R**, der professionellen Konsolensoftware mit moderner grafischer Bedienoberfläche mit Basis-Softwareausstattung und integriertem Röntgenhelfer zur korrekten Einstelltechnik für jede Untersuchung, inklusive:

- **dicomPACS® DX-R** Generatorsteuerung
- **dicomPACS® DX-R** DICOM Senden SCU inkl. MPPS und Storage Commitment
- **dicomPACS® DX-R** DICOM Worklist SCU + **dicomPACS®** Connect
- **dicomPACS® DX-R** DICOM Patienten-CD
- **dicomPACS® DX-R** Cognition Optimised Processing



Technische Änderungen vorbehalten.

Der Herausgeber ist um Richtigkeit und Aktualität der bereitgestellten Informationen bemüht. Die Angaben über technische Inhalte basieren jedoch auf den aktuellen Erkenntnissen und unterliegen der ständigen Weiterentwicklung. Der Herausgeber übernimmt deshalb allein auf Basis dieser Werbedrucksache keine Gewähr für die Aktualität, Richtigkeit und Vollständigkeit der bereitgestellten Informationen.

Alle dargestellten Logos, Bilder und Grafiken sind Eigentum der entsprechenden Firmen und unterliegen dem Copyright der entsprechenden Lizenzgeber. Sämtliche auf diesen Seiten dargestellten Fotos, Logos und Texte, die Eigenentwicklungen von uns sind oder von uns aufbereitet wurden, dürfen nicht ohne unser Einverständnis kopiert oder anderweitig genutzt werden. Alle Rechte vorbehalten.

Oehm und Rehbein

www.oehm-rehbein.de | X-perts in X-ray



Oehm und Rehbein GmbH, 18057 Rostock, Germany, Neptunallee 7c
Tel. +49 381 36 600 500, Fax +49 381 36 600 555
www.oehm-rehbein.de, info@oehm-rehbein.de

Info-Hotline: +49 381 36 600 600

