

# Amadeo T

## Röntgensystem zur Erstellung von Röntgenaufnahmen im Stehen

### Röntgensystem für beengte Räumlichkeiten zur Erstellung von Thorax- und anderen Röntgenaufnahmen im Stehen

Die kompakte Bauweise des Amadeo T erlaubt die Montage auf engstem Raum. Einfache Bedienung und Handhabung garantieren eine schnelle Einarbeitung des Röntgenpersonals. Gesteuert wird die gesamte Anlage über unsere professionelle Akquisitions- und Befundsoftware *dicomPACS® DX-R*.

Alle Aufnahmen am sitzenden oder stehenden Patienten sind mühelos realisierbar. Der Röntgenstrahler und die Buckylade des Rasterwandstativs lassen sich bis auf den Boden herunterfahren. Optionen wie motorisiertes Auto-Tracking können das Arbeiten optimieren.

Das Amadeo T-Röntgensystem ist in zwei Varianten verfügbar:

- **Amadeo T-DR** mit fest eingebautem Röntgendetektor (43 x 43 cm, CsI)
- **Amadeo T-AX** ohne Röntgendetektor zum Betrieb mit CR-Geräten oder Filmkassetten



# Systemvorteile

**Optimal:** für kleine Räume – auch bei engen Raumverhältnissen voll einsatzfähig

**Komplett:** Röntgenaufnahmen von Kopf bis Fuß – Schädel, Thorax, Becken, Skelett und Extremitäten sind sowohl am sitzenden oder stehenden Patienten möglich

**Einfach:** bequeme, problemlose Bedienung durch funktionelles Design – Röntgenstrahler und Bucklade lassen sich bis auf den Boden herunterfahren

**Zeitersparnis:** kein Zusatzaufwand zum Drehen des Detektors notwendig (bei Verwendung eines 43 x 43 cm-Detektors) – kein mühseliges Drehen von Hoch- bzw. Queraufnahmen

**Effizient:** Integration in Ihr bestehendes Praxisverwaltungssystem – Patientendaten per Knopfdruck

**Exzellent:** hochwertiger Röntgendetektor auf Basis eines Cäsium-Jodid (CsI) Szintillators – beste Bildqualität auch bei niedrigen Röntgendosiswerten

**Bedienerfreundlich:** selbsterklärende Oehm und Rehbein-Akquisitionsoftware *dicomPACS®DX-R* inklusive kostenlos nutzbarer Spezialmessfunktionen

**Schnell:** kurz nach dem Auslösen (6 bis 8 Sekunden) steht die Röntgenaufnahme bereits zur Verfügung

**Durchdacht:** voll integrierter, multimedialer Röntgenhelfer zur richtigen Einstelltechnik für jede Untersuchung inkl. vieler Hinweise, Fotos, Videos und korrekter Beispielbilder

**Erreichbarkeit:** integrierte Befundsoftware bietet einen weltweiten, schnellen und kostengünstigen Informationsaustausch (per Cloud oder E-Mail)

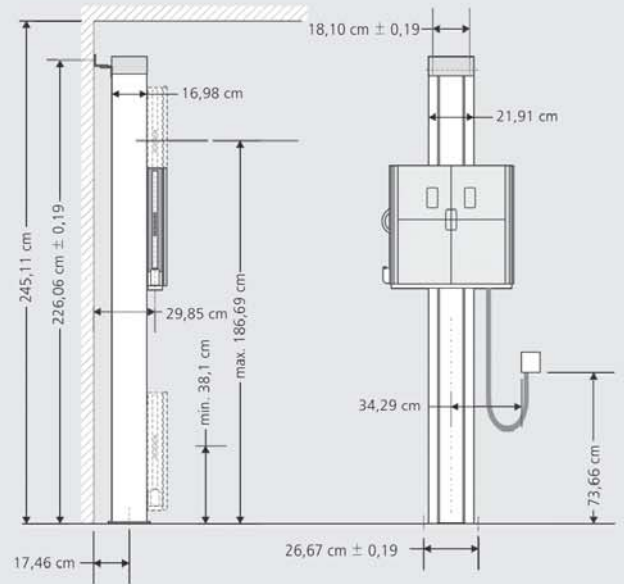
**Einzigartig:** Sichere und schnelle Erfassung von Notfallpatienten sowie Erfassung immer wiederkehrender Untersuchungsabläufe als Makro, z. B. Thorax-Screenings



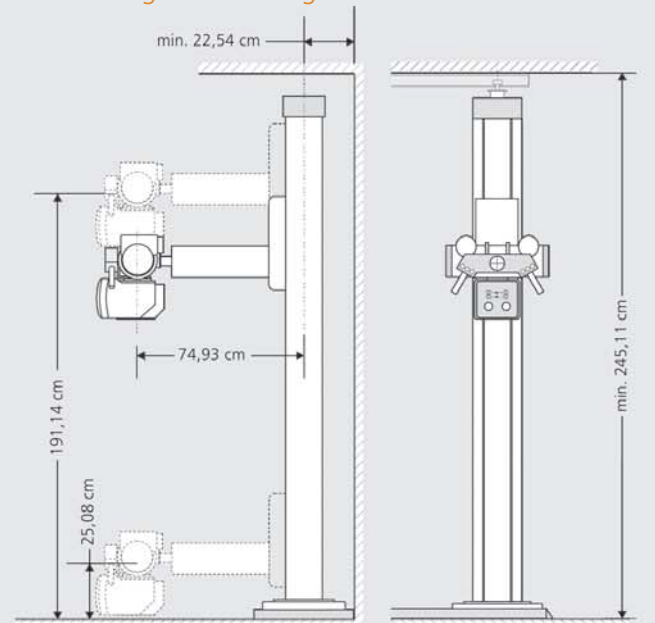


# Maße des Komplettsystems

## Abmessungen des Rasterwandstatives



## Abmessungen des Röntgenstatives

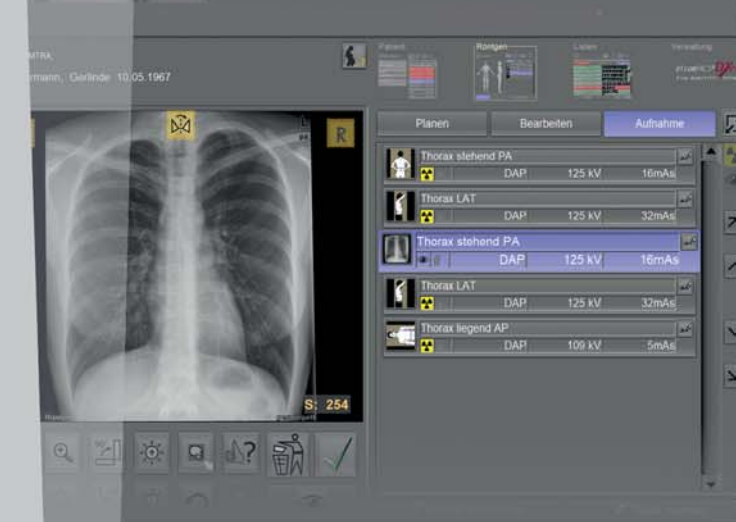


Ausführliche Informationen zum Amadeo T finden Sie unter [www.oehm-rehbein.de](http://www.oehm-rehbein.de)



# Vorteile der professionellen Akquisitionsoftware

- Moderne grafische Bedienoberfläche (GUI) - adaptierbar für nahezu **beliebige Sprachversionen**, per **Touchscreen** bedienbar - das garantiert ein schnelles und effizientes Arbeiten und einen optimalen Arbeitsablauf
- Übernahme der Patientendaten über **DICOM Worklist**, **BDT/GDT**, **HL7** oder andere Protokolle - eine manuelle Erfassung ist ebenfalls möglich
- Verwendung von **DICOM Procedure Codes** zur Übergabe aller relevanten Daten für eine Untersuchung direkt aus dem angeschlossenen Patientenmanagementsystem
- **Freie Konfiguration** der im System bereits enthaltenen Körperregionen (Bodyparts) mit mehr als **400 Projektionen** und unzähligen Einstellungsvarianten
- Sichere und schnelle **Erfassung von Notfallpatienten** sowie **Wechsel zwischen den geplanten Untersuchungen** eines Patienten möglich, damit dieser ggf. weniger häufig umgelagert werden muss
- Ermöglicht das **nachträgliche Hinzufügen von Aufnahmen** zu einer Untersuchung (auch wenn abgeschlossen)
- Weitere **Spezialfunktionen**, wie die Chiro-Tools (Diagnose-Werkzeuge für die optimale Befundung) und alle notwendigen Werkzeuge zur Durchführung der entsprechenden Untersuchungen nach NUCCA-Standards
- **Erfassung immer wiederkehrender Untersuchungsabläufe** als Makro, z. B. Thorax-Screenings
- Voll **integrierter, multimedialer Röntgenhelfer** zur richtigen Einstelltechnik für jede Untersuchung im Veterinärbereich inkl. vieler Hinweise, Fotos und korrekter Beispielsbilder
- Möglichkeit der **Steuerung** des digitalen Röntgensystems **über eine kabellose Fernbedienung** inkl. Anzeigen der Arbeitsliste, Vorschau des aufgenommenen Bildes zur Überprüfung der Aufnahme und vieles mehr



# Standard-Komponenten des **Amadeo T-Systems**

	System mit fest eingebautem Röntgendetektor <b>Amadeo T-DR</b>	System für den Einsatz von Film/CR-Kassetten ohne Generator- steuerung <b>Amadeo T-AX</b>
50 KW HF-Generator	✓	✓
Rasterwandstativ <ul style="list-style-type: none"> <li>• höhenverstellbar, mit Gegengewichtsausgleich, Verfahrweg vertikal 149 cm</li> <li>• motorisierte Bucky für Schwingraster</li> <li>• Schwingraster für FDD 100 - 180 cm</li> <li>• 3-Feld Ionisierungskammer (AEC)</li> <li>• wahlweise elektrische oder mechanische Bremse</li> <li>• "Easy-Glide"-System für müheloses Positionieren in vertikaler Richtung</li> </ul>	✓	✓
Röntgenstativ <ul style="list-style-type: none"> <li>• Fahrstativ mit Kommando / Röhrentragarm,</li> <li>• leichtgängig durch Gegengewichtsausgleich</li> <li>• höhenverstellbar u. drehbar 360 °</li> <li>• Verfahrwege längs 195 cm, vertikal 162 cm</li> <li>• manuell bedienbare Tiefenblende mit halogenem Vollfeldlichtvisier</li> </ul>	✓	✓
Röntgenröhre 150 kVp Anodendrehzahl: 2.850 U/min, Anodenwinkel: 12 °, Wärmekapazität: 300 KHU, Brennfleck: 0,6 / 1,2 mm, max. Spannungsfestigkeit: 150 kVp	✓	✓
Csl-Röntgendetektor 43 cm x 43 cm (17" x 17")	✓	-
Bedienung über <i>dicomPACS</i> <sup>®</sup> DX-R Akquisitionskonsole  Mini-PC mit 23" Touchscreen-Monitor, 1920 x 1080 Pixel inkl. der professionellen Konsolensoftware <i>dicomPACS</i> <sup>®</sup> DX-R, mit moderner grafischer Bedienoberfläche mit Basis-Softwareaus- stattung und integrierem Röntgenhelfer zur korrekten Einstell- technik für jede Untersuchung, inklusive: <ul style="list-style-type: none"> <li>• <i>dicomPACS</i><sup>®</sup>DX-R DICOM Senden SCU</li> <li>• <i>dicomPACS</i><sup>®</sup>DX-R DICOM Patienten-CD</li> <li>• <i>dicomPACS</i><sup>®</sup>DX-R Cognition Optimised Processing</li> </ul>	✓	-
Bedienung über Generatorkonsole	-	✓
<b>Optionale Komponenten</b>		
• DAP-Meter (Messgerät für das Dosisflächenprodukt)	✓	✓
• Aufrüstung von 50 KW auf 65 KW oder auf 80 KW	✓	✓
• Wandstativ mit Tilting-Funktion	✓	✓
• Autotracking: Automatische Positionierung der Röntgenröhre beim Verschieben der Buckyklade	✓	✓

## Technische Änderungen vorbehalten.

Der Herausgeber ist um Richtigkeit und Aktualität der bereitgestellten Informationen bemüht. Die Angaben über technische Inhalte basieren jedoch auf den aktuellen Erkenntnissen und unterliegen der ständigen Weiterentwicklung. Der Herausgeber übernimmt deshalb allein auf Basis dieser Werbedrucksache keine Gewähr für die Aktualität, Richtigkeit und Vollständigkeit der bereitgestellten Informationen.

Alle dargestellten Logos, Bilder und Grafiken sind Eigentum der entsprechenden Firmen und unterliegen dem Copyright der entsprechenden Lizenzgeber. Sämtliche auf diesen Seiten dargestellten Fotos, Logos und Texte, die Eigenentwicklungen von uns sind oder von uns aufbereitet wurden, dürfen nicht ohne unser Einverständnis kopiert oder anderweitig genutzt werden. Alle Rechte vorbehalten.

# Oehm und Rehbein

[www.oehm-rehbein.de](http://www.oehm-rehbein.de) | X-perts in X-ray



Oehm und Rehbein GmbH, 18057 Rostock, Germany, Neptunallee 7c  
Tel. +49 381 36 600 500, Fax +49 381 36 600 555  
[www.oehm-rehbein.de](http://www.oehm-rehbein.de), [info@oehm-rehbein.de](mailto:info@oehm-rehbein.de)

Info-Hotline: +49 381 36 600 600



[Stempel Vertriebspartner]