



 Oehm und Rehbein

Preiswertes Röntgen-  
Komplettsystem für  
Ihre Kleintierpraxis

## Amadeo V nano II

- **5,6 kW Hochfrequenz-Generator** direkt im Röntgentisch integriert mit drehbarer Lichtvisierblende
- **0,6 / 1,8 mm Röhrenfokus**
- Schwimmende, **komplett ebene Tischplatte** ohne Aufkantungen mit großzügigen Verfahrwegen
- Anschluss an **Standard-Steckdose** (230V~/10A) – keine größeren Umbaumaßnahmen nötig
- Große integrierte **Schublade** für Lagerungshilfen etc.





# Amadeo V nano II

## Erfüllt all Ihre Anforderungen & Wünsche:

Röntgengenerator bequem via Touchscreen zu bedienen



Hochfrequenzgenerator mit schwingungsfreier Aufhängung und mit drehbarer Lichtvisierblende

Generatorsteuerung für das gesamte Kleintier-Spektrum



Klemmen zum Anbringen von Fixierbändern



Ebener 4-Wege-Schwimmtisch



Komplett ebene Tischplatte ohne Aufkantungen



Große Schublade mit 2 Fächern für Kleinteile und Lagerungshilfen etc. im Tisch integriert

Anschluss an Standard-Steckdose (230V~/10A)



# Ihre besonderen Vorteile

**Exzellent:** hochwertiger Röntgendetektor auf Basis eines Cäsium-Jodid (CsI) Szintillators – beste Bildqualität auch bei niedrigen Röntgendosiswerten

**Optimal:** herausnehmbares Raster für perfekte Bildqualität (optional)

**Bedienerfreundlich:** selbsterklärende Akquisitionsoftware *dicomPACS®DX-R* inklusive kostenlos nutzbarer Spezialmessfunktionen und Generatorsteuerung (außer AX-Version)

**Effizient:** Integration in Ihr bestehendes Praxisverwaltungssystem – Patientendaten per Knopfdruck (außer AX-Version)

**Beständig:** einfachste Aufrüstung für Befundung an weiteren Arbeitsplätzen inkl. Nutzung von Tablet/MAC

**Auf dem aktuellsten Stand:** Unterstützung des allerneusten DICOM-Standards – Anbindung an alle PACS-Lösungen

**Kostengünstig:** simple Erweiterung auf eine Klinik-PACS Lösung mit Integration aller Bildquellen und Verfügbarkeit an allen Arbeitsplätzen

**Sauber:** leichte Reinigung und Desinfektion

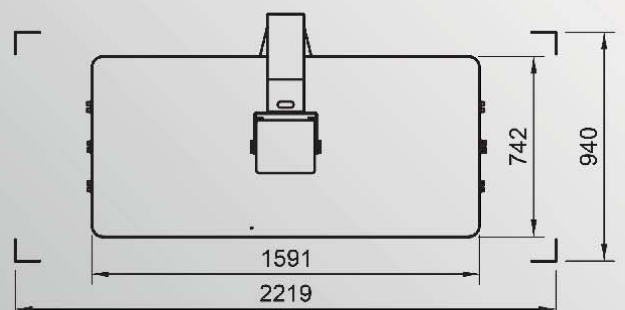
**Design:** Ambientebeleuchtung für eine angenehme Atmosphäre im Praxisraum



Ausführliche Informationen zum Amadeo V nano II finden Sie unter [www.oehm-rehbein.de](http://www.oehm-rehbein.de)

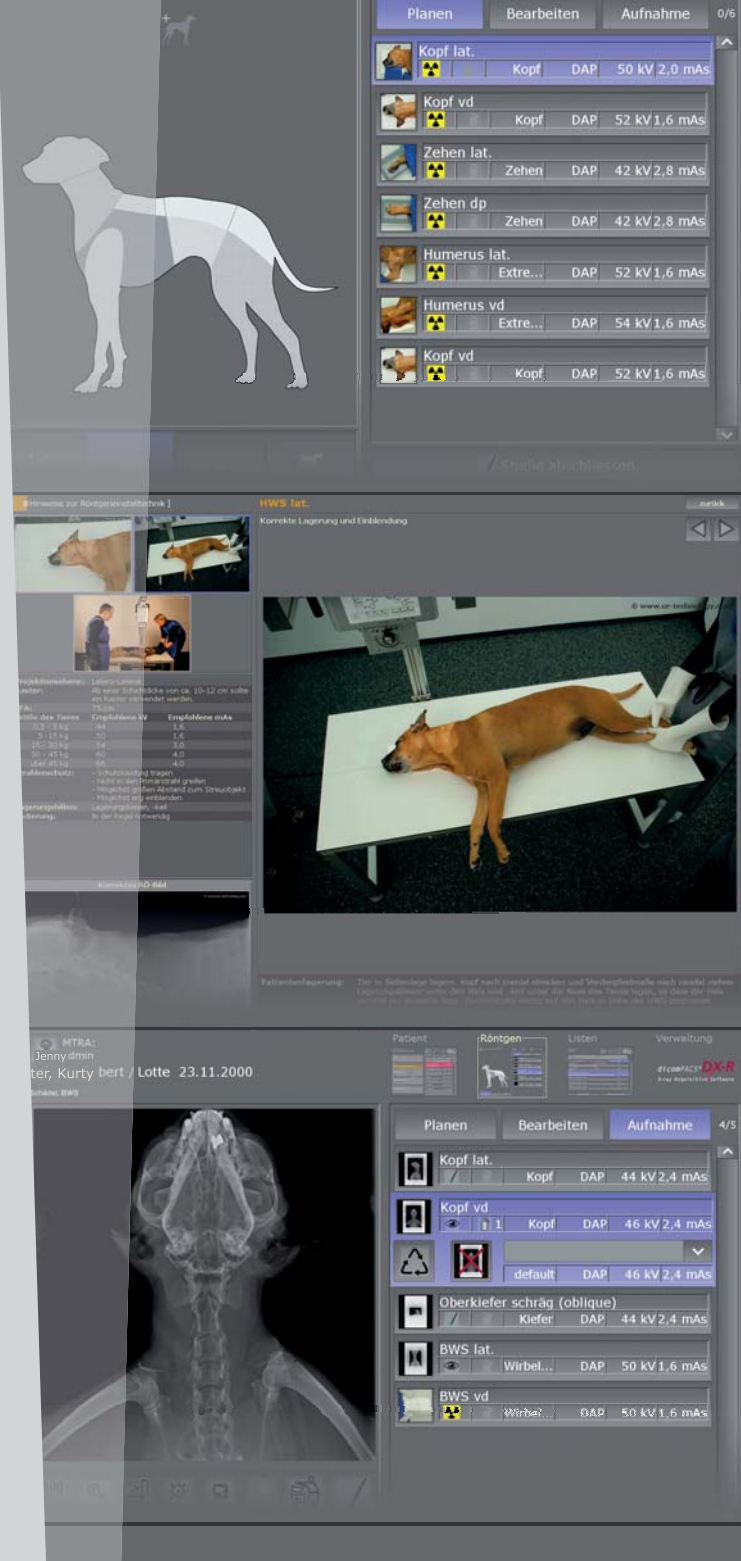


**4-Wege-Schwimmtischsystem** mit großzügigen Fahrwegen und sehr leisen Bremsen



# Professionelle Akquisitions- und Befundsoftware

- Moderne grafische Bedienoberfläche per **Touchscreen** bedienbar
- Übernahme der Patientendaten über **DICOM Worklist**, **BDT/GDT**, HL7 oder andere Protokolle bzw. manuelle Erfassung
- Verwendung von **DICOM Procedure Codes** zur Übergabe aller relevanten Daten für eine Untersuchung direkt aus dem angeschlossenen Patientenmanagementsystem (HIS/RIS)
- **Freie Konfiguration** der enthaltenen Körperregionen (Bodyparts) mit mehr als **200 Projektionen** und unzähligen Einstellungsvarianten
- Sichere und schnelle **Erfassung von Notfallpatienten** sowie **Wechsel zwischen den geplanten Untersuchungen** eines Patienten
- Ermöglicht das **nachträgliche Hinzufügen von Aufnahmen** zu einer Untersuchung, auch wenn diese bereits abgeschlossen ist
- Spezielle Funktionen für den Veterinärbereich, wie z. B. **automatische HD-Vermessung (KI-gestützt)**, **spezielle Bildfilter**, **MMP**, **TPLO**, **TTA**, **Herzvermessung nach Buchanan**, **Distractionsindex** u.v.m.
- Voll **integrierter, multimedialer Röntgenhelfer** zur richtigen Einstelltechnik für jede Untersuchung im Veterinärbereich inkl. vieler Hinweise, Fotos und korrekter Röntgenbilder
- Erlaubt den Einsatz im Dentalbereich, z. B. eines Digital-Zahnsensors oder eines Dental CR-Systems



# Standard-Komponenten des Amadeo V nano II

Röntgensystem  
mit fest eingebautem  
CsI-Röntgen-  
detektor 14" x 17"

**Amadeo  
V-DR nano II**

Röntgensystem  
mit fest eingebautem  
CsI-Röntgen-  
detektor 17" x 17"

**Amadeo  
V-DR nano II**

Röntgensystem  
für den Einsatz mit  
Film/CR-Kassetten  
oder vorhandenem  
DR-System ohne  
Generatorsteuerung

**Amadeo  
V-AX nano II**

## HF-Generator inkl. Röntgenröhre

- Nennleistung 5,6 kW
- 40 kV - 125 kV, in 1 kV-Schritten
- Doppelfokus, Brennfleck 0,6 / 1,8 mm
- Drehbarer Kollimator
- Anschlusswert 220-240 V, einphasig (Standard Steckdose)

## Röntgenstativ mit Tisch

- Röntgenstativ mit festem FFA = 105 cm
- Drehbare Lichtvisierblende mit LED-Beleuchtung
- 4-Wege Schwimmtischsystem mit großzügigen Fahrwegen und sehr leisen Bremsen
- Große, komplett ebene, kratzfeste und dosisoptimierte Tischfläche ohne Aufkantungen, Abmaße: 1591 x 742 mm, Tischhöhe 839 mm
- An den Tisch-Stirnseiten jeweils 3 Stk. Fixierklemmen für Halteseile
- Integrierte Schublade für Lagerungshilfen etc.
- Indirekte Raumbelichtung durch LED Bänder zwischen den Schubladen.
- Stabile, hochwertige und langlebige Ausführung aller Komponenten im modernen Design
- Fußschalter, 2-stufig
- Gewicht ca. 180 kg



## CsI-Röntgendetektor 35 cm x 43 cm

Exzellente Bildqualität auch bei geringer Strahlendosis -  
Verschiedene Größen und Auflösungen verfügbar

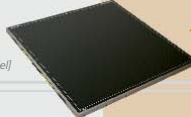
[Beispiel]



## CsI-Röntgendetektor 43 cm x 43 cm

Exzellente Bildqualität auch bei geringer Strahlendosis -  
Verschiedene Größen und Auflösungen verfügbar

[Beispiel]



## Bedienung über dicomPACS®DX-R Akquisitionskonsole

PC mit 24" Touchscreen-Monitor, 1920 x 1080 Pixel inklusive  
dicomPACS®DX-R, der professionellen Konsolensoftware mit  
moderner grafischer Bedienoberfläche mit Basis-Softwareausstattung  
und integriertem Röntgenhelfer zur korrekten Einstelltechnik für  
jede Untersuchung, inklusive:

- dicomPACS®DX-R Generatorsteuerung
- dicomPACS®DX-R DICOM Worklist SCU + dicomPACS® Connect
- dicomPACS®DX-R DICOM Patienten-CD
- dicomPACS®DX-R Cognition Optimised Processing
- dicomPACS®DX-R DICOM Senden SCU inkl. MPPS und Storage Commitment



## Fixierklemmen

Halterung für Bänder, mit denen das Tier fixiert werden kann, so dass  
das Personal den Kontrollbereich zur Aufnahme verlassen kann

## Optionale Komponenten

- Handschalter
- Raster für 17" x 17" Detektoren - 200 LPI

## Technische Änderungen vorbehalten.

Der Herausgeber ist um Richtigkeit und Aktualität der bereitgestellten Informationen bemüht. Die Angaben über technische Inhalte basieren jedoch auf den aktuellen Erkenntnissen und unterliegen der ständigen Weiterentwicklung. Der Herausgeber übernimmt deshalb allein auf Basis dieser Werbedrucksache keine Gewähr für die Aktualität, Richtigkeit und Vollständigkeit der bereitgestellten Informationen.

Alle dargestellten Logos, Bilder und Grafiken sind Eigentum der entsprechenden Firmen und unterliegen dem Copyright der entsprechenden Lizenzgeber. Sämtliche auf diesen Seiten dargestellten Fotos, Logos und Texte, die Eigenentwicklungen von uns sind oder von uns aufbereitet wurden, dürfen nicht ohne unser Einverständnis kopiert oder anderweitig genutzt werden. Alle Rechte vorbehalten.

# Oehm und Rehbein

[www.oehm-rehbein.de](http://www.oehm-rehbein.de) | X-perts in X-ray



Unternehmenszentrale:

Oehm und Rehbein GmbH, 18057 Rostock, Germany, Neptunallee 7c  
Tel. +49 381 36 600 500, Fax +49 381 36 600 555  
[www.oehm-rehbein.de](http://www.oehm-rehbein.de), [info@oehm-rehbein.de](mailto:info@oehm-rehbein.de)

OR Technology UK: Celtic SMR Ltd., Frederick House, Hayston View, Johnston  
Haverfordwest, Pembrokeshire SA62 3AQ, United Kingdom  
[www.celticsmr.co.uk](http://www.celticsmr.co.uk), [sales@celticsmr.co.uk](mailto:sales@celticsmr.co.uk)

Info-Hotline: +49 381 36 600 600



[Stempel Vertriebspartner]