



Amadeo V nano

Preiswertes Röntgen-Komplettsystem für Kleintierpraxen

Platzsparendes Röntgensystem für den Standard-Steckdosenbetrieb mit schwimmender Tischplatte

Die Röntgenanlage Amadeo V nano wurde speziell für kleine Tierpraxen entwickelt und erfüllt alle Anforderungen der modernen Veterinärmedizin. Der Patientenlagerungstisch ist mit einer schwimmenden Tischplatte ausgestattet.

Der Hochfrequenzgenerator ist platzsparend direkt im Röntgentisch integriert. Die kompakte Bauweise gestattet die Montage auf engstem Raum. Durch die Pulverbeschichtung ist das Gerät unempfindlich gegen Stoßbeschädigungen und leicht zu reinigen.

Die *dicomPACS® DX-R* Steuerungskonsole übernimmt sämtliche Funktionen zum Betrieb des Röntgensystems (außer bei AX-Version): von der Steuerung des Röntgen-generators bis zum fertigen, qualitativ hervorragenden, befundfähigen Bild.

Die Amadeo V nano-Röntgensysteme sind in drei Varianten verfügbar:

- **Amadeo V-DR nano** mit fest eingebautem CsI-Röntgendetektor 17" x 14" (Aufnahmefläche 43,3 x 35,5 cm)
- **Amadeo V-DR nano** mit fest eingebautem CsI-Röntgendetektor 17" x 17" (Aufnahmefläche 43,2 x 43,2 cm)
- **Amadeo V-AX nano** für den Einsatz mit Film/CR Kassetten oder vorhandenem DR System ohne Generatorsteuerung



Systemvorteile

Ökonomisch: Anschluss an Standard-Steckdose (5,6 kW/220V) – keine größeren Umbaumaßnahmen erforderlich

Komfortabel: schwimmende Tischplatte mit sehr leisen Bremsen – großzügige Fahrwege

Unkompliziert: drehbare Lichtvisierblende mit LED-Beleuchtung/Timer – auch über Fußschalter schaltbar

Kompakt, klein und platzsparend – 220V-Hochfrequenzgenerator direkt im Röntgentisch integriert

Exzellent: hochwertiger Röntgendetektor auf Basis eines Cäsium-Jodid (CsI) Szintillators – beste Bildqualität auch bei niedrigen Röntgendosiswerten

Optimal: herausnehmbares Raster für perfekte Bildqualität

Bedienerfreundlich: selbsterklärende Oehm und Rehbein-Akquisitionsoftware *dicomPACS® DX-R* inklusive kostenlos nutzbarer Spezialmessfunktionen (außer AX-Version)

Effizient: Integration in Ihr bestehendes Praxisverwaltungssystem – Patientendaten per Knopfdruck (außer AX-Version)

Schnell: Kurz nach dem Auslösen (6 bis 8 sek) steht die Röntgenaufnahme bereits zur Verfügung

Durchdacht: integrierter Röntgenhelfer (für Untersuchungen von Katzen und Hunden)

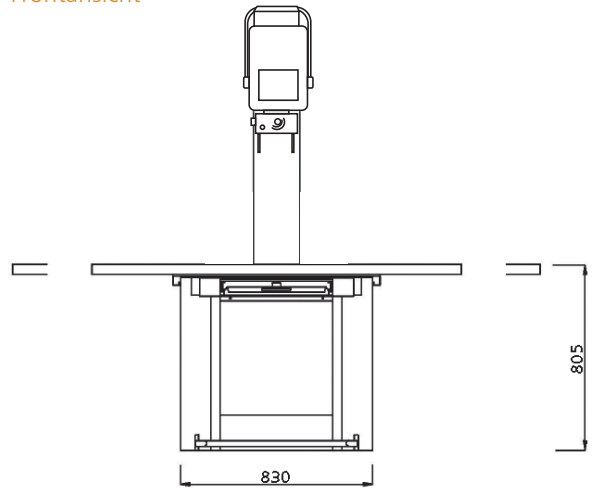
Sicher: Klemmen zum Anbringen von Fixierbändern – das Personal kann den Kontrollbereich zur Aufnahme verlassen



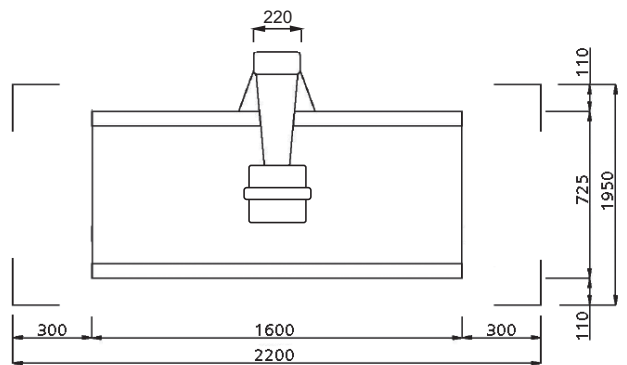


Maße des Komplettsystems

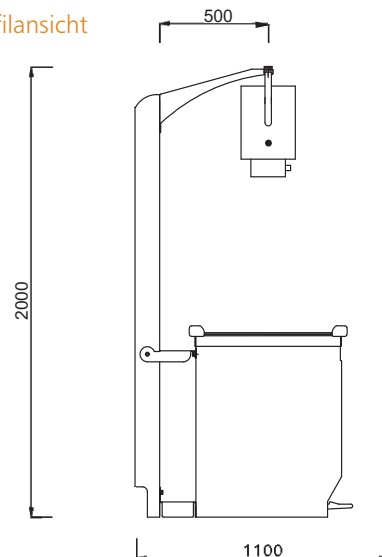
Frontansicht



Ansicht von oben



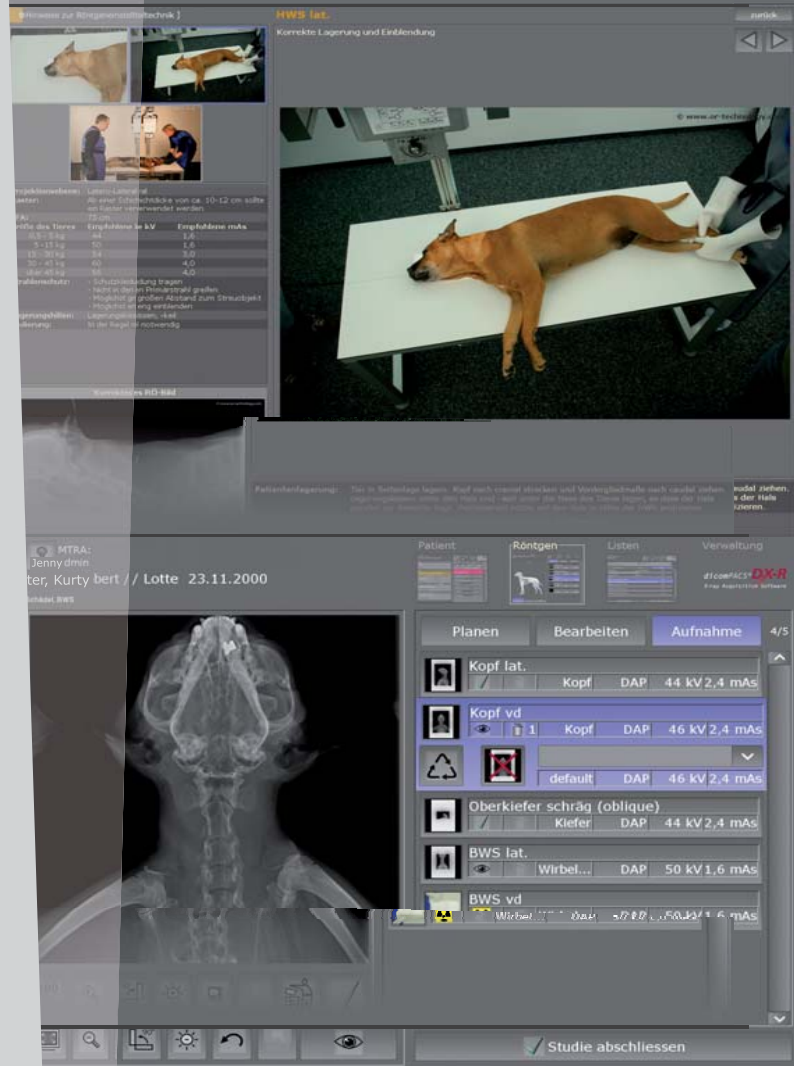
Profilsansicht



Ausführliche Informationen zum Amadeo V nano finden Sie unter www.oehm-rehbein.de

Vorteile der professionellen Akquisitionsoftware

- Moderne grafische Bedienoberfläche (GUI) - adaptierbar für nahezu **beliebige Sprachversionen**, per **Touchscreen** bedienbar – das garantiert ein schnelles und effizientes Arbeiten und einen optimalen Arbeitsablauf
- Übernahme der Patientendaten über **DICOM Worklist**, **BDT/GDT**, **HL7** oder andere Protokolle – eine manuelle Erfassung ist ebenfalls möglich
- Verwendung von **DICOM Procedure Codes** zur Übergabe aller relevanten Daten für eine Untersuchung direkt aus dem angeschlossenen Patientenmanagementsystem (HIS/RIS)
- **Freie Konfiguration** der im System bereits enthaltenen Körperregionen (Bodyparts) mit mehr als **200 Projektionen** und unzähligen Einstellungsvarianten für den Bereich der Veterinärmedizin
- Sichere und schnelle **Erfassung von Notfallpatienten** sowie **Wechsel zwischen den geplanten Untersuchungen** eines Patienten möglich, damit dieser ggf. weniger häufig umgelagert werden muss
- Ermöglicht das **nachträgliche Hinzufügen von Aufnahmen** zu einer Untersuchung, auch wenn diese bereits abgeschlossen ist
- Spezielle Funktionen für den Veterinärbereich, wie z. B. eine besondere Erfassungsmaske für Patienten- und Halterdaten, integrierte **MMP- und HD-Vermessung**, **spezielle Bildfilter**, **TPLO**, **TTA**, **Herzvermessung nach Buchanan**, **Distractionsindex**, **Multi-Generatorbetrieb** für den Wechsel zwischen mobilen und stationären Röntgenanlagen und vieles andere mehr...
- Voll **integrierter, multimedialer Röntgenhelfer** zur richtigen Einstelltechnik für jede Untersuchung im Veterinärbereich inkl. vieler Hinweise, Fotos und korrekter Röntgenbilder
- Erlaubt den Einsatz im Dentalbereich, z. B. eines Digital-Zahnsensors oder eines Dental CR-Systems



Standard-Komponenten des Amadeo V nano

HF-Generator

- Nennleistung 5,6 kW
- Doppelfokus, Brennfleck 0,6 / 1,8 mm
- Drehbarer Kollimator
- Anschlusswert 220-240 V, einphasig (Standard-Steckdose)

Röntgenstativ mit Tisch

- Schwimmtischsystem mit großzügigen Verfahrwegen und sehr leisen Bremsen
- Große Tischfläche (160 x 72,5 cm) mit kratzfester, dosisoptimierter Tischplatte
- An den Tisch-Stirnseiten jeweils 2 Stk. Fixierklemmen für Halterungsseile
- Tischhöhe 80,5 cm
- Röntgenstativ mit festem FFA = 100 cm
- Lichtvisierblende mit LED-Beleuchtung und Timer
- Stabile und langlebige Ausführung aller Komponenten
- Handschalter, 2-stufig
- Gewicht ca. 180 kg



Röntgenröhre 125 kVp

- Stehanoden-Röntgenröhre
- Brennfleck 1,2 mm

Direkt-Radiographie-Detektor 35 cm x 43 cm*

Exzellente Bildqualität auch bei geringer Strahlendosis

- Szintillator basierend auf amorphem Silizium (a-Si) mit Cäsiumjodid (CsI) - dicke Ausführung für eine höhere DQE
- Pixeldichte 154 µm



Direkt-Radiographie-Detektor 43 cm x 43 cm*

Exzellente Bildqualität auch bei geringer Strahlendosis

- Szintillator basierend auf amorphem Silizium (a-Si) mit Cäsiumjodid (CsI) - dicke Ausführung für eine höhere DQE
- Pixeldichte 154 µm



Bedienung über dicomPACS®DX-R Akquisitionskonsole mit Touchscreen-Monitor

Mini-PC mit 24" Touchscreen-Monitor, 1920 x 1080 Pixel inklusive dicomPACS®DX-R, der professionellen Konsolensoftware mit moderner grafischer Bedienoberfläche mit Basis-Softwareausstattung und integriertem Röntgenhelfer zur korrekten Einstelltechnik für jede Untersuchung, inklusive:

- dicomPACS®DX-R Generatorsteuerung
- dicomPACS®DX-R DICOM Senden SCU inkl. MPPS und Storage Commitment
- dicomPACS®DX-R DICOM Worklist SCU + dicomPACS® Connect
- dicomPACS®DX-R DICOM Patienten-CD
- dicomPACS®DX-R Cognition Optimised Processing



Fixierklemmen

Halterung für Bänder, mit denen das Tier fixiert werden kann, sodass das Personal den Kontrollbereich zur Aufnahme verlassen kann



Garantie

- 24 Monate Garantie auf die mechanischen Teile,
- 12 Monate für das Monoblock-System inkl. Röhre

Optionale Komponenten

- Generatorsteuerung
- Metallbox am Röhrentragarm zur Unterbringung des PC
- Monitortragarm

* Beschreibung für XenOR-Detektoren, weitere Varianten auf Anfrage

Technische Änderungen vorbehalten.

Der Herausgeber ist um Richtigkeit und Aktualität der bereitgestellten Informationen bemüht. Die Angaben über technische Inhalte basieren jedoch auf den aktuellen Erkenntnissen und unterliegen der ständigen Weiterentwicklung. Der Herausgeber übernimmt deshalb allein auf Basis dieser Werbedrucksache keine Gewähr für die Aktualität, Richtigkeit und Vollständigkeit der bereitgestellten Informationen.

Alle dargestellten Logos, Bilder und Grafiken sind Eigentum der entsprechenden Firmen und unterliegen dem Copyright der entsprechenden Lizenzgeber. Sämtliche auf diesen Seiten dargestellten Fotos, Logos und Texte, die Eigenentwicklungen von uns sind oder von uns aufbereitet wurden, dürfen nicht ohne unser Einverständnis kopiert oder anderweitig genutzt werden. Alle Rechte vorbehalten.

Oehm und Rehbein

www.oehm-rehbein.de | X-perts in X-ray



Oehm und Rehbein GmbH, 18057 Rostock, Germany, Neptunallee 7c

Tel. +49 381 36 600 500, Fax +49 381 36 600 555

www.oehm-rehbein.de, info@oehm-rehbein.de

Info-Hotline: +49 381 36 600 600



[Stempel Vertriebspartner]