

 Oehm<sup>und</sup> Rehbein

Voll motorisiertes,  
digitales Schwenkbügel-  
system – für alle Röntgen-  
aufnahmen geeignet

## Amadeo Z motorised

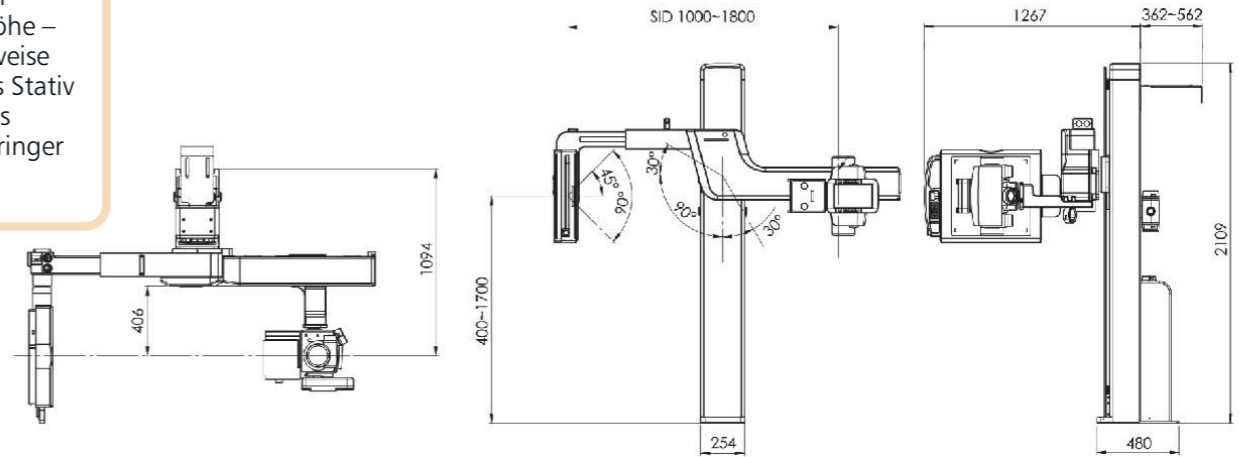
- System ermöglicht **Patientenlagerung** sitzend, stehend oder liegend (Tisch optional)
- **Mühelose und genaue Positionierung** des Stativs durch fünf Elektromotoren
- **Asynchrone Verschiebung** von Buckylade und Röntgenröhre
- **Bedienung über Touchscreen** mit bis zu 60 halbautomatisch voreingestellte Positionen von Stativhöhe, Ausrichtung und SID
- **Einfaches Ausrichten** durch automatische 0° Position von Bucky bzw. Stativ



# Amadeo Z *motorised*

Das wird Sie begeistern:

Volle Funktionsfähigkeit bei nur 2,40 m Raumhöhe – kompakte Bauweise und justierbares Stativ ermöglichen das Arbeiten bei geringer Deckenhöhe



Schwenkbare Buckylade



Fest eingebauter Röntgendetektor mit schneller Bilddarstellung und außergewöhnlicher Bildqualität



Herausnehmbares Raster inkl. Aufbewahrungsschacht bei Nichtgebrauch



Bucky mit fest eingebautem Detektor besitzt sämtliche Bedienelemente wie das Display, inkl. SID, Höhe und ROT-Anzeige

Anzeige per LED-Licht, wenn gewünschte Position erreicht ist

Mühe- und genaue Positionierung des Stativs durch fünf Elektromotoren

Einfaches gerades Ausrichten von Bucky oder Schwenkarm durch automatische 0°-Positionierung

Bis zu 60 halb-automatisch voreingestellte Positionen von Stativhöhe, Ausrichtung und SID



Für alle Röntgenaufnahmen im Sitzen, Liegen und Stehen geeignet [außer sehr spezielle Fußaufnahmen]



Integrierter Hochfrequenz-Röntgenerators, mit kundenspezifischer anatomischer Programmierung (APR)

Intuitives 10"-Touchscreen-Display für eine vereinfachte Systembedienung

Bedienung über dicomPACS<sup>®</sup> DX-R Akquisitionskonsole mit 24" Touchscreen-Monitor und integriertem Röntgenhelfer



Automatisches Stitching



System bis fast auf den Boden absenkbar



Schwenkarm kann leicht und in Sekundenschnelle über Display oder Fernbedienung positioniert werden

Integrierte Sicherheitsfunktionen mit mehreren Not-Aus-Tasten und Kollisionssensoren



Asynchrone Verschiebung von Buckylade und Röhre

# Vorteile der professionellen Akquisitionsoftware

- Moderne grafische Bedienoberfläche (GUI) - adaptierbar für nahezu **beliebige Sprachversionen**, per **Touchscreen** bedienbar - das garantiert ein schnelles und effizientes Arbeiten und einen optimalen Arbeitsablauf
- Übernahme der Patientendaten über **DICOM Worklist**, **BDT/GDT**, **HL7** oder andere Protokolle - eine manuelle Erfassung ist ebenfalls möglich
- Verwendung von **DICOM Procedure Codes** zur Übergabe aller relevanten Daten für eine Untersuchung direkt aus dem angeschlossenen Patientenmanagementsystem
- **Freie Konfiguration** der im System bereits enthaltenen Körperregionen (Bodyparts) mit mehr als **400 Projektionen** und unzähligen Einstellungsvarianten
- Sichere und schnelle **Erfassung von Notfallpatienten** sowie **Wechsel zwischen den geplanten Untersuchungen** eines Patienten möglich, damit dieser ggf. weniger häufig umgelagert werden muss
- Ermöglicht das **nachträgliche Hinzufügen von Aufnahmen** zu einer Untersuchung (auch wenn abgeschlossen)
- Weitere **Spezialfunktionen**, wie die Chiro-Tools (Diagnose-Werkzeuge für die optimale Befundung) und alle notwendigen Werkzeuge zur Durchführung der entsprechenden Untersuchungen nach NUCCA-Standards
- **Erfassung immer wiederkehrender Untersuchungsabläufe** als Makro, z. B. Thorax-Screenings
- Voll **integrierter, multimedialer Röntgenhelfer** zur richtigen Einstelltechnik für jede Untersuchung im Veterinärbereich inkl. vieler Hinweise, Fotos und korrekter Beispielbilder
- Möglichkeit der **Steuerung** des digitalen Röntgensystems **über eine kabellose Fernbedienung** inkl. Anzeigen der Arbeitsliste, Vorschau des aufgenommenen Bildes zur Überprüfung der Aufnahme und vieles mehr





# Amadeo Z *motorised*

## Standard-Komponenten

	Amadeo Z-DR <b>motorised</b> System mit fest eingebautem Röntgendetektor	Amadeo Z-DR <b>motorised</b> System mit kabellosem Röntgendetektor	Amadeo Z-AX <b>motorised</b> System für den Einsatz mit Film/CR-Kassetten oder vorhandenem DR-System ohne Generatorsteuerung
<b>Röntgeneratore</b> 50 kW Generatorleistung (40 - 150 kVp, 10 - 630 mA, 400/480 V (+/- 10 %)) Mini-Control Konsole und Handschalter, Belichtungsautomatik AEC	✓	✓	✓
<b>Schwenkbügel-Stativ</b> <ul style="list-style-type: none"> <li>• kompakte Bauweise für geringe Deckenhöhen (min. 2,40 m)</li> <li>• Bedienung an der Röhre: 10" LCD-Touchscreen mit automatischer Bilddrehung</li> <li>• integrierte Sicherheitsfunktionen mit Notstopp-Tasten und Kollisionssensoren</li> <li>• Der Röntgenstrahl ist auf die Buckylade zentriert und kann bei Bedarf auch um +/- 90° gedreht werden.</li> <li>• Film-Fokus-Abstand ist variabel von 100 bis 180 cm motorisiert einstellbar</li> <li>• Der Zentralstrahl über den Boden beträgt min. 400 mm und max. 1700 mm Die Höhenverstellung erfolgt motorisiert</li> <li>• Motorisierte Drehung des Röhrentragarm von + 120° bis - 30°</li> <li>• Manuell bedienbare Tiefenblende mit LED Vollfeldlichtvisier</li> <li>• Bucky inkl. 3-Feld-Ionisierungskammer (AEC), die Rotation erfolgt motorisiert</li> <li>• Herausnehmbares Raster L (85 L / cm; r 10:1, FFA = 110 - 180 cm)</li> <li>• Kabellose Fernsteuerung</li> </ul> 	✓	✓	✓
<b>Röntgenstrahler</b> Drehanoden-Röntgenröhren mit Doppelfokus, Brennfleck 0,6 / 1,2 mm	✓	✓	✓
<b>Kabelloser Csl-Röntgendetektor 35 x 43 cm (14" x 17")</b> Kabellos röntgen! Direkt-Radiographie-Detektor mit schnell ladenden, langlebigen Akkus	-	✓	-
<b>Csl-Röntgendetektor 43 x 43 cm (17" x 17")</b> Direkt-Radiographie-Detektor mit exzellenter Bildqualität und unverzüglicher Bildverfügbarkeit	✓	-	-
<b>Manueller Kollimator</b>	✓	✓	✓
<b>Bucky mit herausnehmbarem Raster</b>	✓	✓	✓
<b>Raster für FFD 110 bis 180 cm</b>	✓	✓	✓
<b>Bedienung über dicomPACS®DX-R Akquisitionskonsole</b> Mini-PC mit 24" Touchscreen-Monitor, 1920 x 1080 Pixel inkl. der professionellen Konsolensoftware dicomPACS®DX-R, mit moderner grafischer Bedienoberfläche mit Basis-Softwareaus- stattung und integriertem Röntgenhelfer zur korrekten Einstell- technik für jede Untersuchung, inklusive: <ul style="list-style-type: none"> <li>• dicomPACS®DX-R DICOM Senden SCU</li> <li>• dicomPACS®DX-R DICOM Patienten-CD</li> <li>• dicomPACS®DX-R Cognition Optimised Processing</li> </ul> 	✓	✓	-
<b>Optionale Komponenten</b>			
<ul style="list-style-type: none"> <li>• DAP-Meter (Dose Area Product meter)</li> <li>• LWS / BWS Ausgleichsfilter</li> <li>• Generatörausrüstung auf 65 kW / 80 kW</li> </ul>	✓	✓	✓

### Technische Änderungen vorbehalten.

Der Herausgeber ist um Richtigkeit und Aktualität der bereitgestellten Informationen bemüht. Die Angaben über technische Inhalte basieren jedoch auf den aktuellen Erkenntnissen und unterliegen der ständigen Weiterentwicklung. Der Herausgeber übernimmt deshalb allein auf Basis dieser Werbedrucksache keine Gewähr für die Aktualität, Richtigkeit und Vollständigkeit der bereitgestellten Informationen.

Alle dargestellten Logos, Bilder und Grafiken sind Eigentum der entsprechenden Firmen und unterliegen dem Copyright der entsprechenden Lizenzgeber. Sämtliche auf diesen Seiten dargestellten Fotos, Logos und Texte, die Eigenentwicklungen von uns sind oder von uns aufbereitet wurden, dürfen nicht ohne unser Einverständnis kopiert oder anderweitig genutzt werden. Alle Rechte vorbehalten.

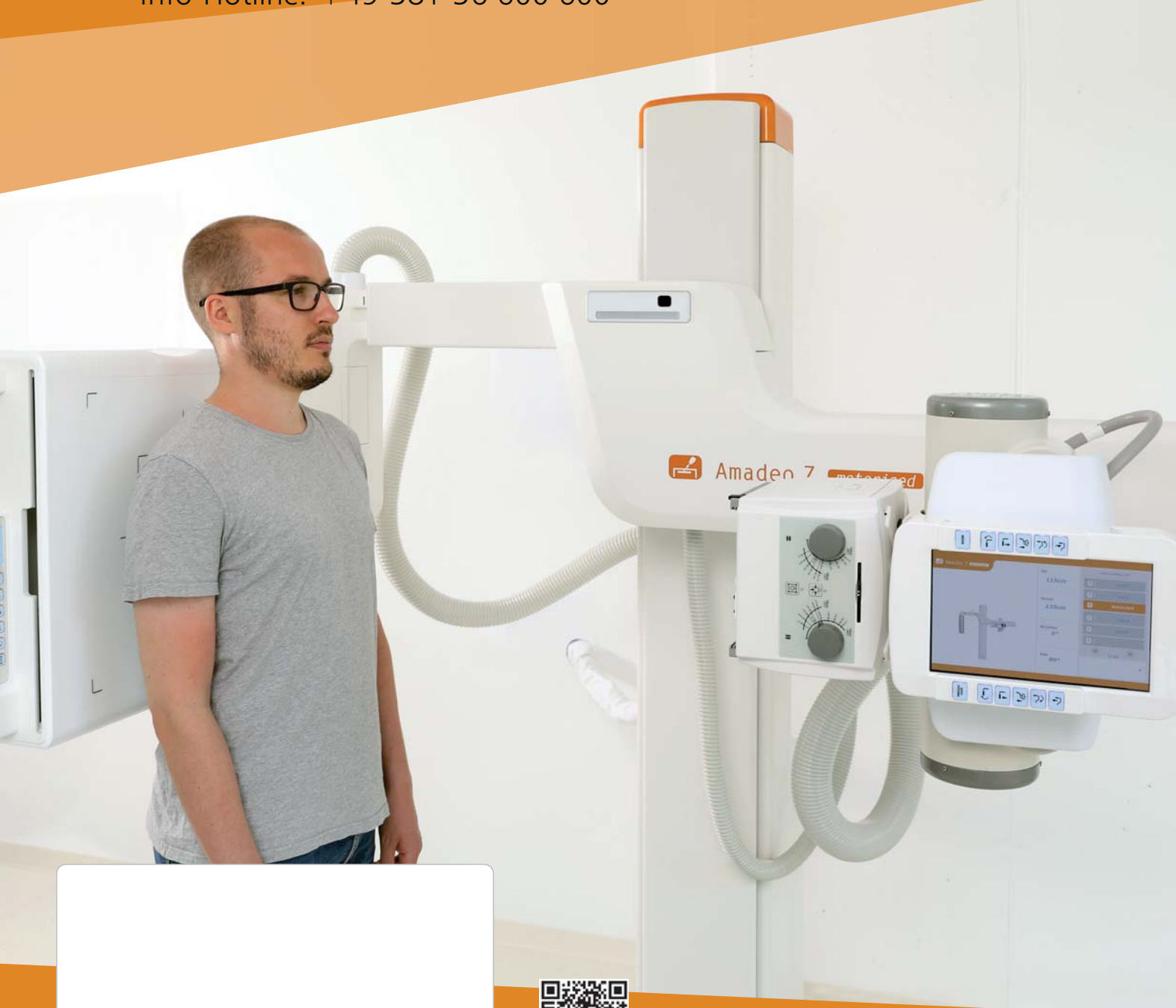
# Oehm und Rehbein

[www.oehm-rehbein.de](http://www.oehm-rehbein.de) | X-perts in X-ray



Oehm und Rehbein GmbH, 18057 Rostock, Germany, Neptunallee 7c  
Tel. +49 381 36 600 500, Fax +49 381 36 600 555  
[www.oehm-rehbein.de](http://www.oehm-rehbein.de), [info@oehm-rehbein.de](mailto:info@oehm-rehbein.de)

Info-Hotline: +49 381 36 600 600



[Stempel Vertriebspartner]



Ausführliche Infos zum Amadeo Z motorised finden Sie unter [www.oehm-rehbein.de](http://www.oehm-rehbein.de)