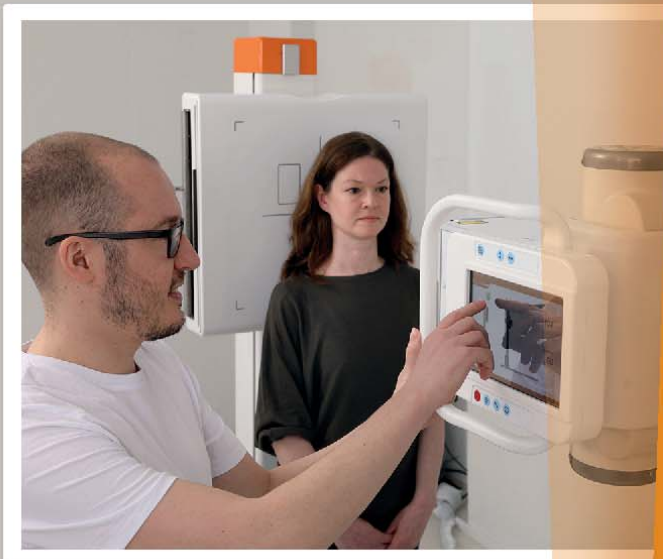


 Oehm ^{und} Rehbein

Motorisiertes,
universelles Röntgen-
system mit Buckytisch
und Rasterwandstativ

Amadeo R motorised

- **Autotracking** mit Buckylade von Wandstativ / Röntgenröhre sowie Tischbucky / Röntgenröhre
- Kabelloser **3-fach-Fußschalter** für alle motorisierten Funktionen
- **Bedienung über Touchscreen** mit bis zu 60 halbautomatisch voreingestellte Positionen von Stativhöhe, Ausrichtung und SID
- 6-fach **höhenverstellbarer Tisch**
- **Kollisionssensoren** & integrierte Sicherheitsfunktionen mit mehreren Not-Aus-Tasten



Erfüllt nahezu alle Anforderungen & Wünsche:



Für alle Röntgen-
aufnahmen im Sitzen,
Liegen und
Stehen geeignet

Bis zu 60 halb-
automatisch
voreingestellte
Positionen von
Stativhöhe,
Ausrichtung
und SID

Autotracking mit
Bucklade von Wandstativ
und Röntgenröhre

Autotracking mit Tischbucky
und Röntgenröhre

Intuitives 10"-
Touchscreen-
Display für eine
vereinfachte
System-
bedienung

Integrierter Röntgendetektor
mit schneller Bilddarstellung
und außergewöhnlicher
Bildqualität

Integrierter
Hochfrequenz-
Röntgenerators,
mit kundenspezifischer
anatomischer
Programmierung (APR)

Schwimmtisch -
6-fach höhenverstellbar

Röntgenröhre folgt
automatisch, wenn keine
Gegenstände im Weg sind

Armstützen für
den Patienten

Bedienung über
dicomPACS® DX-R
Akquisitionskonsole
mit 24" Touchscreen-
Monitor und
integriertem
Röntgenhelfer

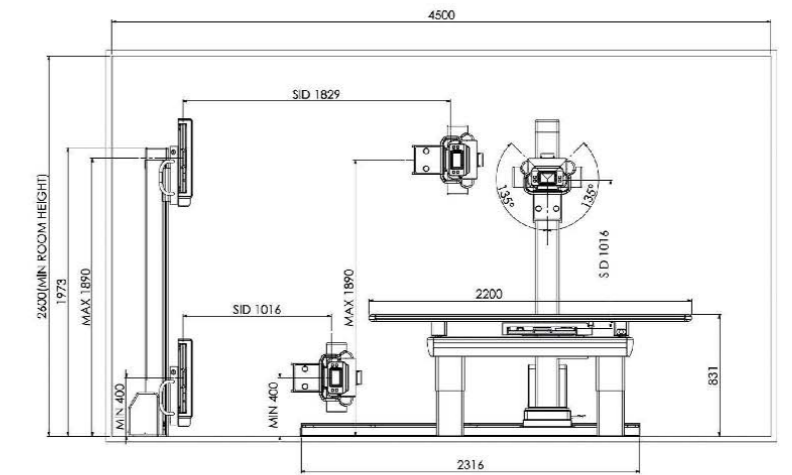
System auf den Boden absenkbar

Integrierte
Sicherheitsfunktionen
mit mehreren Not-
Aus-Tasten und
Kollisionssensoren

Kabelloser 3-fach-Fußschalter
für alle motorisierten Funktionen

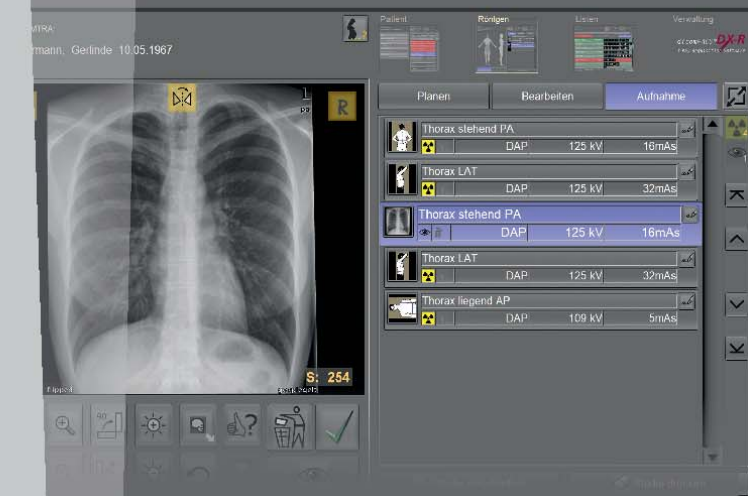
Herausnehmbares Raster
am Tisch sowie am
Rasterwandstativ

Beansprucht nur
eine kleine Stellfläche
ohne Einschränkung
der vollen
Funktionalität



Vorteile der professionellen Akquisitionsoftware

- Moderne grafische Bedienoberfläche (GUI) - adaptierbar für nahezu **beliebige Sprachversionen**, per **Touchscreen** bedienbar - das garantiert ein schnelles und effizientes Arbeiten und einen optimalen Arbeitsablauf
- Übernahme der Patientendaten über **DICOM Worklist**, **BDT/GDT**, **HL7** oder andere Protokolle - eine manuelle Erfassung ist ebenfalls möglich
- Verwendung von **DICOM Procedure Codes** zur Übergabe aller relevanten Daten für eine Untersuchung direkt aus dem angeschlossenen Patientenmanagementsystem
- **Freie Konfiguration** der im System bereits enthaltenen Körperregionen (Bodyparts) mit mehr als **400 Projektionen** und unzähligen Einstellungsvarianten
- Sichere und schnelle **Erfassung von Notfallpatienten** sowie **Wechsel zwischen den geplanten Untersuchungen** eines Patienten möglich, damit dieser ggf. weniger häufig umgelagert werden muss
- Ermöglicht das **nachträgliche Hinzufügen von Aufnahmen** zu einer Untersuchung (auch wenn abgeschlossen)
- Weitere **Spezialfunktionen**, wie die Chiro-Tools (Diagnose-Werkzeuge für die optimale Befundung) und alle notwendigen Werkzeuge zur Durchführung der entsprechenden Untersuchungen nach NUCCA-Standards
- **Erfassung immer wiederkehrender Untersuchungsabläufe** als Makro, z. B. Thorax-Screenings
- Voll **integrierter, multimedialer Röntgenhelfer** zur richtigen Einstelltechnik für jede Untersuchung im Veterinärbereich inkl. vieler Hinweise, Fotos und korrekter Beispielbilder
- Möglichkeit der **Steuerung** des digitalen Röntgensystems **über eine kabellose Fernbedienung** inkl. Anzeigen der Arbeitsliste, Vorschau des aufgenommenen Bildes zur Überprüfung der Aufnahme und vieles mehr





Amadeo R *motorised*

Standard-Komponenten

Amadeo R-DR motorised-
System mit fest eingebautem Röntgendetektor

Amadeo R-DR motorised-
System mit kabellosem Röntgendetektor

<p>Röntngengenerator und Röntgenstrahler 50 kW Generatorleistung (40 - 150 kVp, 10 - 630 mA, 400/480 V (+/- 10 %)) Drehanoden-Röntgenröhren mit Doppelfokus, Brennfleck 0,6 / 1,2 mm</p>	✓	✓
<p>Röntgenstativ • Reibungslose, leichtgängige Positionierung des Röntgenarm m. elekt. magnetischer Bremse • Stativ drehbar $\pm 90^\circ$, Verfahrweg von 190 cm (längs) • Röntgenröhre drehbar $\pm 135^\circ$, Verfahrweg von 149 cm (Höhe) • Manuell bedienbare Tiefenblende mit Halogen-Vollfeldlichtvisier</p>	✓	✓
<p>Röntgentisch • Motorisiert höhenverstellbare Tischplatte von 53 cm bis 83 cm • Röntgentisch mit 4-Wege Schwimmstisch (228 x 80 cm) • Verfahrwege längs ± 38 cm, quer ± 10 cm • Stabile Konstruktion mit hoher Tragkraft des Tisches, max. 350 kg • Bucky inkl. 3-Feld-Ionisierungskammer (AEC) • Herausnehmbares Raster L (85 L / cm; r 10:1, FFA = 80 - 110cm)</p>	✓	✓
<p>Rasterwandstativ • Höhenverstellbar, mit Gegengewichtsausgleich, Verfahrweg vertikal 149 cm • Bucky inkl. 3-Feld-Ionisierungskammer (AEC) • Herausnehmbares Raster L (85 L / cm; r 10:1, FFA = 110 - 180 cm)</p>	✓	✓
<p>Kabelloser CsI-Röntgendetektor 35 x 43 cm (14" x 17") Kabellos röntgen! Direkt-Radiographie-Detektor mit schnell ladenden, langlebigen Akkus</p>	-	✓
<p>CsI-Röntgendetektor 43 x 43 cm (17" x 17") Direkt-Radiographie-Detektor mit exzellenter Bildqualität und unverzüglicher Bildverfügbarkeit</p>	✓	-
<p>Auto-Tracking Tube und Bucky • Motorisierte Bewegung der Röntgenröhre - Automatische zentrale Positionierung der Röntgenröhre auf die Mitte der Bucky im Wandstativ • Motorisierte Bewegung der Bucky im Patiententisch - Automatische zentrale Positionierung der Bucky im Patiententisch</p>	✓	✓
<p>Bedienung über dicomPACS[®]DX-R Akquisitionskonsole Mini-PC mit 24" Touchscreen-Monitor, 1920 x 1080 Pixel inkl. der professionellen Konsolensoftware dicomPACS[®]DX-R, mit moderner grafischer Bedienoberfläche mit Basis-Softwareausstattung und integriertem Röntgenhelfer zur korrekten Einstelltechnik für jede Untersuchung, inklusive: • dicomPACS[®]DX-R DICOM Senden SCU • dicomPACS[®]DX-R DICOM Patienten-CD • dicomPACS[®]DX-R Cognition Optimised Processing</p>	✓	✓
Optionale Komponenten		
<p>• DAP-Meter (Dose Area Product meter) • LWS / BWS Ausgleichsfilter • Generatöraufrüstung auf 65 kW / 80 kW</p>	✓	✓



Technische Änderungen vorbehalten.

Der Herausgeber ist um Richtigkeit und Aktualität der bereitgestellten Informationen bemüht. Die Angaben über technische Inhalte basieren jedoch auf den aktuellen Erkenntnissen und unterliegen der ständigen Weiterentwicklung. Der Herausgeber übernimmt deshalb allein auf Basis dieser Werbedrucksache keine Gewähr für die Aktualität, Richtigkeit und Vollständigkeit der bereitgestellten Informationen.

Alle dargestellten Logos, Bilder und Grafiken sind Eigentum der entsprechenden Firmen und unterliegen dem Copyright der entsprechenden Lizenzgeber. Sämtliche auf diesen Seiten dargestellten Fotos, Logos und Texte, die Eigenentwicklungen von uns sind oder von uns aufbereitet wurden, dürfen nicht ohne unser Einverständnis kopiert oder anderweitig genutzt werden. Alle Rechte vorbehalten.

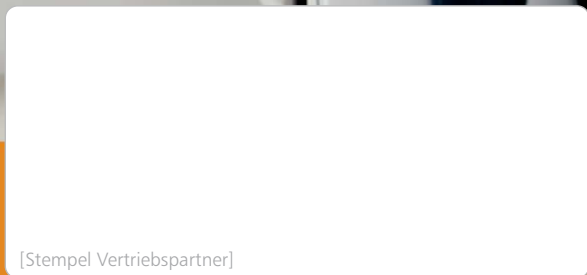
Oehm und Rehbein

www.oehm-rehbein.de | X-perts in X-ray



Oehm und Rehbein GmbH, 18057 Rostock, Germany, Neptunallee 7c
Tel. +49 381 36 600 500, Fax +49 381 36 600 555
www.oehm-rehbein.de, info@oehm-rehbein.de

Info-Hotline: +49 381 36 600 600



[Stempel Vertriebspartner]



Ausführliche Infos zum Amadeo R motorised
finden Sie unter www.oehm-rehbein.de