

# Varex- Röntgendetektor PaxScan® 4343RC

43 x 43 cm [17 x 17 Zoll]

Der PaxScan 4343RC ist ein robuster Röntgendetektor, der für die allgemeine Bildgebung im stationären sowie mobilen Umfeld entwickelt wurde. Der Detektor passt in jedes herkömmliche Buckytisch- und Rasterwandstativ-System.

Ausgestattet mit einer Auflösung von 3.6 Lp/mm und 139  $\mu\text{m}$  Pixelabstand bietet der PaxScan 4343RC eine außergewöhnlich gute Bildqualität. Der hocheffiziente CsI-Szintillator garantiert sehr scharfe Bilder bei minimaler Strahlendosis.

Der Röntgendetektor besteht aus Aluminium und Kohlefaser und ist mit einer Belastung bis 100 kg\* äußerst stabil.

- Detektor basierend auf amorphem Silizium (a-Si) mit PIN-Technologie sowie mit Caesiumjodid (CsI) Szintillator
- Automatische Synchronisierung von Detektor und Generator mittels AED - kein Eingriff in die Röntgenanlage sowie keine Anpassung des Systems oder der Kabelverbindungen notwendig
- Pixeldichte 139  $\mu\text{m}$
- Auflösung ca. 3,6 Lp/mm
- A/D-Wandlung 16 Bit
- Abmessungen ca. 42,7 x 42,7 x 1,5 cm
- Gewicht ca. 3,76 kg



\*konzentrierte Belastung mit 40 mm Durchmesser  
in der Mitte des Detektors

# Varex-Röntgendetektor PaxScan® 4343RC

43 x 43 cm [17 x 17 Zoll]

4343RC Panel

## Parameter

Technical Specifications	
Receptor Type	Amorphous Silicon with PIN Technology
Conversion Screen	CsI
Pixel Area - Total	42.7 (h) x 42.7 (v) cm (16.8 x 16.8 inch)
Active	42.4 (h) x 42.4 (v) cm (16.7 x 16.7 inch)
Pixel Matrix - Total	3,072 (h) x 3,072 (v)
Effective	3,052 (h) x 3,052 (v)
Pixel Pitch	139 µm
Limiting Resolution	3.6 lp/mm

Image Quality	
DQE @ 0 lp/mm	78%
DQE @ 1 lp/mm	55%
DQE @ 2 lp/mm	42%
DQE @ 3 lp/mm	28%
DQE @ Nyquist	14%
MTF @ 1 lp/mm	56%
MTF @ 2 lp/mm	27%
MTF @ 3 lp/mm	14%
MTF @ Nyquist	10%
Sensitivity	768 LSB/nGy

Dose Range	
Saturation Dose	85 µGy
Maximim Linear Dose	59 µGy
Noise Equivalent Dose	179 nGy
Cycle Time @ 550ms	3.4 sec
X-ray window	350-4000ms
Energy Range	40 - 150 kVp
Fill Factor	63%
Scan Method	Progressive
Data Output	Gigabit Ethernet
A/D Conversion	16-bit
Workstation Interface	Ethernet Port
Exposure Control	Inputs: Expose-Request and Prep Outputs: Expose-OK AED: vTrigger

Mechanical	
Weight (without cable)	3.76 kg ± 0.1 kg
Housing Material	Aluminum
Sensor Protection	Carbon fiber and aluminum

Power	
Power Dissipation	14 watts (max.)
Power Supply/Adaptor	90-240 VAC, 47-63 Hz

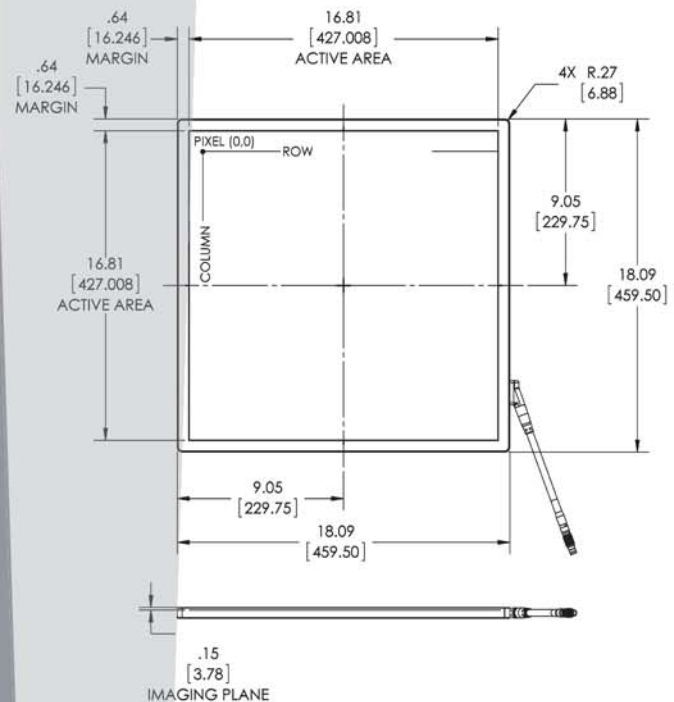
Ausführliche Informationen finden Sie unter [www.oehm-rehbein.de](http://www.oehm-rehbein.de)

### Technische Änderungen vorbehalten.

Der Herausgeber ist um Richtigkeit und Aktualität der bereitgestellten Informationen bemüht. Die Angaben über technische Inhalte basieren jedoch auf den aktuellen Erkenntnissen und unterliegen der ständigen Weiterentwicklung. Der Herausgeber übernimmt deshalb allein auf Basis dieser Werbedrucksache keine Gewähr für die Aktualität, Richtigkeit und Vollständigkeit der bereitgestellten Informationen.

Alle dargestellten Logos, Bilder und Grafiken sind Eigentum der entsprechenden Firmen und unterliegen dem Copyright der entsprechenden Lizenzgeber. Sämtliche auf diesen Seiten dargestellten Fotos, Logos und Texte, die Eigenentwicklungen von uns sind oder von uns aufbereitet wurden, dürfen nicht ohne unser Einverständnis kopiert oder anderweitig genutzt werden. Alle Rechte vorbehalten.

Oehm und Rehbein GmbH, 18057 Rostock, Germany, Neptunallee 7c  
Info-Hotline: +49 381 36 600 600, [www.oehm-rehbein.de](http://www.oehm-rehbein.de), [info@oehm-rehbein.de](mailto:info@oehm-rehbein.de)



I/O Box

