



 Oehm und Rehbein

Preiswertes Röntgen-
Komplettsystem für
Ihre Kleintierpraxis

Amadeo V nano II

- **5,6 kW Hochfrequenz-Generator** direkt im Röntgentisch integriert mit drehbarer Lichtvisierblende
- **0,6 / 1,8 mm Röhrenfokus**
- Schwimmende, **komplett ebene Tischplatte** ohne Aufkantungen mit großzügigen Verfahrwegen
- Anschluss an **Standard-Steckdose** (230V~/10A) – keine größeren Umbaumaßnahmen nötig
- Große integrierte **Schublade** für Lagerungshilfen etc.



Amadeo V nano II

Erfüllt all Ihre Anforderungen & Wünsche:

Röntgengenerator
bequem via Touchscreen
zu bedienen



Hochfrequenzgenerator mit
schwingungsfreier Aufhängung
und mit drehbarer Lichtvisierblende

Generatorsteuerung
für das gesamte
Kleintier-Spektrum



Ebener 4-Wege-
Schwimmtisch



Klemmen zum Anbringen
von Fixierbändern



Komplett ebene
Tischplatte ohne
Aufkantungen



Große Schublade mit 2 Fächern
für Kleinteile und Lagerungshilfen
etc. im Tisch integriert

Anschluss an Standard-
Steckdose (230V~/10A)



Ihre besonderen Vorteile

Exzellent: hochwertiger Röntgendetektor auf Basis eines Cäsium-Jodid (CsI) Szintillators – beste Bildqualität auch bei niedrigen Röntgendosiswerten

Optimal: herausnehmbares Raster für perfekte Bildqualität (optional)

Bedienerfreundlich: selbsterklärende Akquisitionsoftware *dicomPACS®DX-R* inklusive kostenlos nutzbarer Spezialmessfunktionen und Generatorsteuerung (außer AX-Version)

Effizient: Integration in Ihr bestehendes Praxisverwaltungssystem – Patientendaten per Knopfdruck (außer AX-Version)

Beständig: einfachste Aufrüstung für Befundung an weiteren Arbeitsplätzen inkl. Nutzung von Tablet/MAC

Auf dem aktuellsten Stand: Unterstützung des allerneusten DICOM-Standards – Anbindung an alle PACS-Lösungen

Kostengünstig: simple Erweiterung auf eine Klinik-PACS Lösung mit Integration aller Bildquellen und Verfügbarkeit an allen Arbeitsplätzen

Sauber: leichte Reinigung und Desinfektion

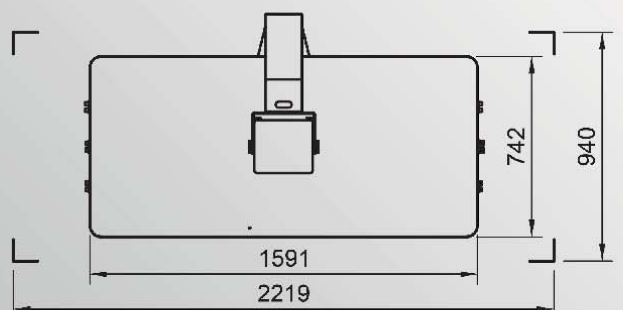
Design: Ambientebeleuchtung für eine angenehme Atmosphäre im Praxisraum



Ausführliche Informationen zum Amadeo V nano II finden Sie unter www.oehm-rehbein.de

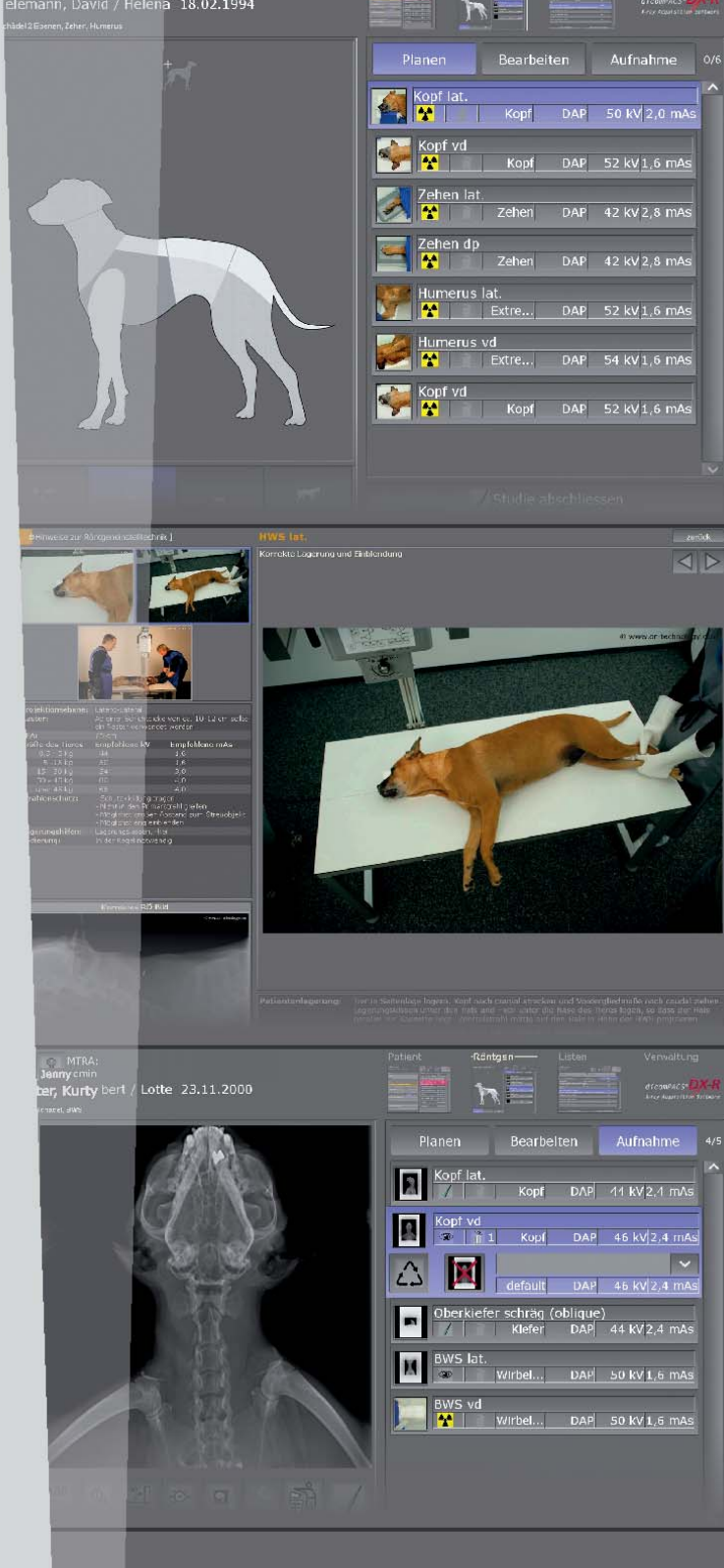


4-Wege-Schwimmtischsystem mit großzügigen Fahrwegen und sehr leisen Bremsen



Professionelle Akquisitions- und Befundsoftware

- Moderne grafische Bedienoberfläche per **Touchscreen** bedienbar
- Übernahme der Patientendaten über **DICOM Worklist**, **BDT/GDT**, **HL7** oder andere Protokolle bzw. manuelle Erfassung
- Verwendung von **DICOM Procedure Codes** zur Übergabe aller relevanten Daten für eine Untersuchung direkt aus dem angeschlossenen Patientenmanagementsystem (HIS/RIS)
- **Freie Konfiguration** der enthaltenen Körperregionen (Bodyparts) mit mehr als **200 Projektionen** und unzähligen Einstellungsvarianten
- Sichere und schnelle **Erfassung von Notfallpatienten** sowie **Wechsel zwischen den geplanten Untersuchungen** eines Patienten
- Ermöglicht das **nachträgliche Hinzufügen von Aufnahmen** zu einer Untersuchung, auch wenn diese bereits abgeschlossen ist
- Spezielle Funktionen für den Veterinärbereich, wie z. B. integrierte **MMP- und HD-Vermessung**, **spezielle Bildfilter**, **TPLO**, **TTA**, **Herzvermessung nach Buchanan**, **Distaktionsindex** u.v.m.
- Voll **integrierter, multimedialer Röntgenhelfer** zur richtigen Einstelltechnik für jede Untersuchung im Veterinärbereich inkl. vieler Hinweise, Fotos und korrekter Röntgenbilder
- Erlaubt den Einsatz im Dentalbereich, z. B. eines Digital-Zahnsensors oder eines Dental CR-Systems



Standard-Komponenten des Amadeo V nano II

Röntgensystem
mit fest eingebautem
CsI-Röntgen-
detektor 14" x 17"

**Amadeo
V-DR nano II**

Röntgensystem
mit fest eingebautem
CsI-Röntgen-
detektor 17" x 17"

**Amadeo
V-DR nano II**

Röntgensystem
für den Einsatz mit
Film/CR-Kassetten
oder vorhandenem
DR-System ohne
Generatorsteuerung

**Amadeo
V-AX nano II**

HF-Generator inkl. Röntgenröhre

- Nennleistung 5,6 kW
- 40 kV - 125 kV, in 1 kV-Schritten
- Doppelfokus, Brennfleck 0,6 / 1,8 mm
- Drehbarer Kollimator
- Anschlusswert 220-240 V, einphasig (Standard Steckdose)

Röntgenstativ mit Tisch

- Röntgenstativ mit festem FFA = 105 cm
- Drehbare Lichtvisierblende mit LED-Beleuchtung
- 4-Wege Schwimmtischsystem mit großzügigen Fahrwegen und sehr leisen Bremsen
- Große, komplett ebene, kratzfeste und dosisoptimierte Tischfläche ohne Aufkantungen, Abmaße: 1591 x 742 mm, Tischhöhe 839 mm
- An den Tisch-Stirnseiten jeweils 3 Stk. Fixierklemmen für Halteseile
- Integrierte Schublade für Lagerungshilfen etc.
- Indirekte Raumbelichtung durch LED Bänder zwischen den Schubladen.
- Stabile, hochwertige und langlebige Ausführung aller Komponenten im modernen Design
- Fußschalter, 2-stufig
- Gewicht ca. 180 kg



CsI-Röntgendetektor 35 cm x 43 cm

Exzellente Bildqualität auch bei geringer Strahlendosis -
Verschiedene Größen und Auflösungen verfügbar

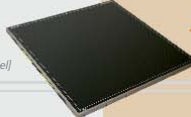
[Beispiel]



CsI-Röntgendetektor 43 cm x 43 cm

Exzellente Bildqualität auch bei geringer Strahlendosis -
Verschiedene Größen und Auflösungen verfügbar

[Beispiel]



Bedienung über dicomPACS®DX-R Akquisitionskonsole

PC mit 24" Touchscreen-Monitor, 1920 x 1080 Pixel inklusive
dicomPACS®DX-R, der professionellen Konsolensoftware mit
moderner grafischer Bedienoberfläche mit Basis-Softwareausstattung
und integriertem Röntgenhelfer zur korrekten Einstelltechnik für
jede Untersuchung, inklusive:

- dicomPACS®DX-R Generatorsteuerung
- dicomPACS®DX-R DICOM Worklist SCU + dicomPACS® Connect
- dicomPACS®DX-R DICOM Patienten-CD
- dicomPACS®DX-R Cognition Optimised Processing
- dicomPACS®DX-R DICOM Senden SCU inkl. MPPS und Storage Commitment



Fixierklemmen

Halterung für Bänder, mit denen das Tier fixiert werden kann, so dass
das Personal den Kontrollbereich zur Aufnahme verlassen kann

Optionale Komponenten

- Handschalter
- Raster für 17" x 17" Detektoren - 200 LPI

Technische Änderungen vorbehalten.

Der Herausgeber ist um Richtigkeit und Aktualität der bereitgestellten Informationen bemüht. Die Angaben über technische Inhalte basieren jedoch auf den aktuellen Erkenntnissen und unterliegen der ständigen Weiterentwicklung. Der Herausgeber übernimmt deshalb allein auf Basis dieser Werbedrucksache keine Gewähr für die Aktualität, Richtigkeit und Vollständigkeit der bereitgestellten Informationen.

Alle dargestellten Logos, Bilder und Grafiken sind Eigentum der entsprechenden Firmen und unterliegen dem Copyright der entsprechenden Lizenzgeber. Sämtliche auf diesen Seiten dargestellten Fotos, Logos und Texte, die Eigenentwicklungen von uns sind oder von uns aufbereitet wurden, dürfen nicht ohne unser Einverständnis kopiert oder anderweitig genutzt werden. Alle Rechte vorbehalten.

Oehm und Rehbein

www.oehm-rehbein.de | X-perts in X-ray



Oehm und Rehbein GmbH, 18057 Rostock, Germany, Neptunallee 7c
Tel. +49 381 36 600 500, Fax +49 381 36 600 555
www.oehm-rehbein.de, info@oehm-rehbein.de

Info-Hotline: +49 381 36 600 600



[Stempel Vertriebspartner]